

AGE



ZASTOSOWANIE

Aparaty ogrzewczo-wentylacyjne z wentylatorami osiowymi przeznaczone są do ogrzewania i wentylacji takich pomieszczeń jak hale przemysłowe, magazyny, hurtownie, szklarnie itp. o powierzchni od 30m² do 150m².

OPIS URZĄDZENIA

Typoszereg aparatów zawiera 6 wielkości.

W skład aparatu wchodzi:

- wentylator osiowy;
- grzałki elektryczne z nawalcowanym spiralnie aluminiowym ożebrowaniem o średnicy zewnętrznej żebra D=28mm i rozstawieniu żeber s=2,8mm;
- obudowa zewnętrzna;
- kratka wylotowa;
- zespół sterowniczy.

OZNACZENIA

Aparat grzewczo-wentylacyjny elektryczny

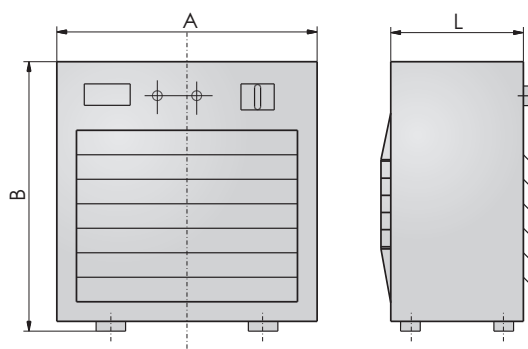
AGE - 2 - 6

Wielkość 1 - 6

Moc grzałek 3, 6, 9, 12, 18, 27, 36 kW

DANE TECHNICZNE

Podstawowe wymiary



Wielkość aparatu	A [mm]	B [mm]	L [mm]	L _{min} [mm]	U grzał. [V]	I grzał. [A]	P grzał. [kW]	Wydajność powietrza [m ³ /h]	Typ wentylatora	n [obr/min]	P went. [W]	U went. [V]	Masa [kg]
AGE-1-3	502	300	245	100	400	4,5	3	450	HXM-200	1300	32	230	13
AGE-2-6	502	365	245	125	400	9	6	850	HXM-250	1300	46	230	16
AGE-3-9	502	465	255	150	400	13	9	1450	HXM-300	1300	64	230	19
AGE-4-12	502	465	255	150	400	17	12	1450	HXM-300	1300	64	230	21
AGE-5-18	502	515	325	160	400	27	18	2100	FE031-4EQ.0C.3	1400	120	230	28
AGE-6-27	502	575	375	180	400	39	27	2900	FE035-4EQ.0F.3	1400	200	230	34

L_{min} - minimalna odległość zamontowania aparatu od ściany.

Moce cieplne aparatów i przyrosty temperatury powietrza

Stopień załączenia grzałek	AGE-1-3		AGE-2-6		AGE-3-9		AGE-4-12		AGE-5-18		AGE-6-27	
	P [kW]	t [°C]	P [kW]	t [°C]	P [kW]	t [°C]	P [kW]	t [°C]	P [kW]	t [°C]	P [kW]	t [°C]
I	3	19	3	10	6	12	6	12	6	8	9	9
II	-	-	6	21	9	18	9	18	12	17	18	18
III	-	-	-	-	-	-	12	24	18	25	27	27

Głośność pracy aparatów

Wielkość aparatu		AGE-1-3	AGE-2-6	AGE-3-9	AGE-4-12	AGE-5-18	AGE-6-27
Głośność [dB(A)]	Z odległości 1m	51	53	61	61	61	63
	Z odległości 5m	47	49	57	57	57	59

AUTOMATYKA

Sterowanie i automatyka aparatów ogrzewczo-wentylacyjnych w oddzielnym pliku PDF.