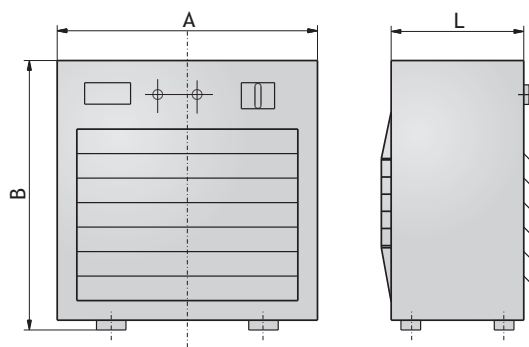




## ТЕХНИЧЕСКИЕ ДАННЫЕ

Основные параметры



Типоразмер агрегата	A мм	B мм	L мм	L <sub>мин</sub> мм	U нагреват. В	I нагреват. А	P нагреват. кВт	Производительность по воздуху, м <sup>3</sup> /ч	Тип вентилятора	n обор/мин	P двиг. Вт	U двиг. В	Масса кг
AGE-1-3	502	300	245	100	400	4,5	3	450	НХМ-200	1300	32	230	13
AGE-2-6	502	365	245	125	400	9	6	850	НХМ-250	1300	46	230	16
AGE-3-9	502	465	255	150	400	13	9	1450	НХМ-300	1300	64	230	19
AGE-4-12	502	465	255	150	400	17	12	1450	НХМ-300	1300	64	230	21
AGE-5-18	502	515	325	160	400	27	18	2100	FE031-4EQ	1400	120	230	28
AGE-6-27	502	575	375	180	400	39	27	2900	FE035-4EQ	1400	200	230	34

L<sub>min</sub> - минимальное расстояние между агрегатом и стеной

Тепловые мощности агрегатов и разницы температуры воздуха

Степень мощности электронагревателя	AGE-1-3		AGE-2-6		AGE-3-9		AGE-4-12		AGE-5-18		AGE-6-27	
	P кВт	Δt °C	P кВт	Δt °C	P кВт	Δt °C	P кВт	Δt °C	P кВт	Δt °C	P кВт	Δt °C
I	3	19	3	10	6	12	6	12	6	8	9	9
II	-	-	6	21	9	18	9	18	12	17	18	18
III	-	-	-	-	-	-	12	24	18	25	27	27

Громкость работы агрегатов

Типоразмер агрегата		AGE-1-3	AGE-2-6	AGE-3-9	AGE-4-12	AGE-5-18	AGE-6-27
Громкость работы, dB(A)	на расстоянии 1м	51	53	61	61	61	63
	на расстоянии 5м	47	49	57	57	57	59

## АВТОМАТИКА

Об автоматике к агрегатам читайте в главе "Автоматика для отопительно-вентиляционных агрегатов", размещенной в следующей части каталога.