

## KP/BB



### ZASTOSOWANIE

Kurtyny służą do ochrony przed napływem powietrza zewnętrznego w bramach, otworach budowlanych, w drzwiach w halach zakładów przemysłowych, magazynach, pawilonach handlowych itp.

Kurtyny przystosowane są do czerpania i podgrzewania powietrza z wewnątrz pomieszczenia. Mogą być również stosowane bez podgrzewania jako tzw. kurtyny "zimne".

Kurtyny przeznaczone są do stosowania w bramach o wysokości 2 do 6m.

Kurtyny mogą być umieszczone nad bramami (pozioma pozycja pracy) lub z boków bram (pionowa pozycja pracy). Można stosować kilka kurtyń obok siebie.

### OPIS URZĄDZENIA

Kurtyny składają się z:

- obudowy z blachy ocynkowanej jednostronnie malowanej ze szczeliną nawiewną na całej długości;
- nagrzewnicy wodnej miedziano-aluminiowej lub nagrzewnicy elektrycznej (tylko wielkości 01, 02);
- wentylatorów osiowych w ilości 2, 3, 4 lub 5.

Kurtyny wykonywane są w dwóch wariantach A i B w każdym po 5 wielkości.

Każda wielkość kurtyny wykonywana jest w kilku długościach.

Wariant B wykonania kurtyń o zwiększonym rozstawieniu wentylatorów i z mniejszą ilością powietrza przeznaczony jest dla łagodniejszych warunków pracy kurtyń.

### WARUNKI PRACY

Kurtyny umożliwiają uzyskanie przy podłodze prędkości powietrza w granicach 2,5 do 6m/s.

Nagrzewnice wodne zasilane są wodą o temperaturze 90/70°C lub niższej i ciśnieniu do 0,6 MPa.

Zasilanie nagrzewnicy elektrycznej (tylko wielkości 01 i 02) jest trójfazowe 400V.

Istnieje możliwość rozszerzenia regulacji wydajności powietrza kurtyń do 5-ciu stopni przez zastosowanie dodatkowego regulatora prędkości obrotowej wentylatorów.

### OZNACZENIA

Kurtyna powietrzna dla bram i drzwi

KP/BB - A - 2 - 195 - W - T

Wariant A, B

Wielkość 01; 02; 1; 2; 3

wariant A wielkość 01 (94; 141; 188; 235 cm)  
wielkość 02 (110; 165; 220; 275 cm)  
Długość wielkość 1 (120; 180; 240 cm)  
wielkość 2 (130; 195; 260 cm)  
wielkość 3 (140; 210; 280 cm)

wariant B wielkość 01, 02 (150 cm)  
wielkość 1, 2, 3 (200; 300 cm)

Nagrzewnica wodna W; elektryczna E, kurtyna "zimna" Z

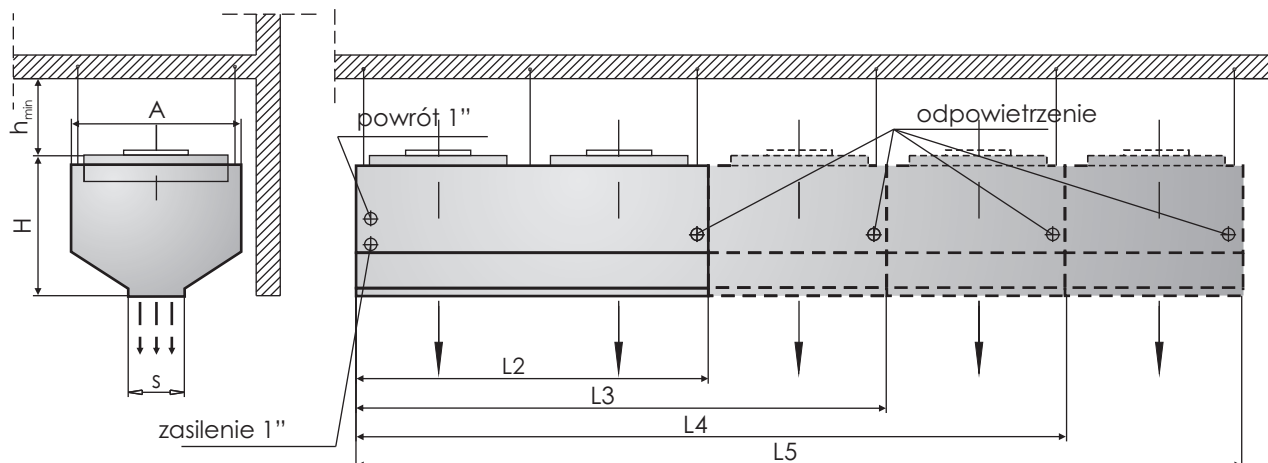
Silnik jednofazowy (J), trójfazowy (T)

# KURTNY POWIETRZNE KP/BB

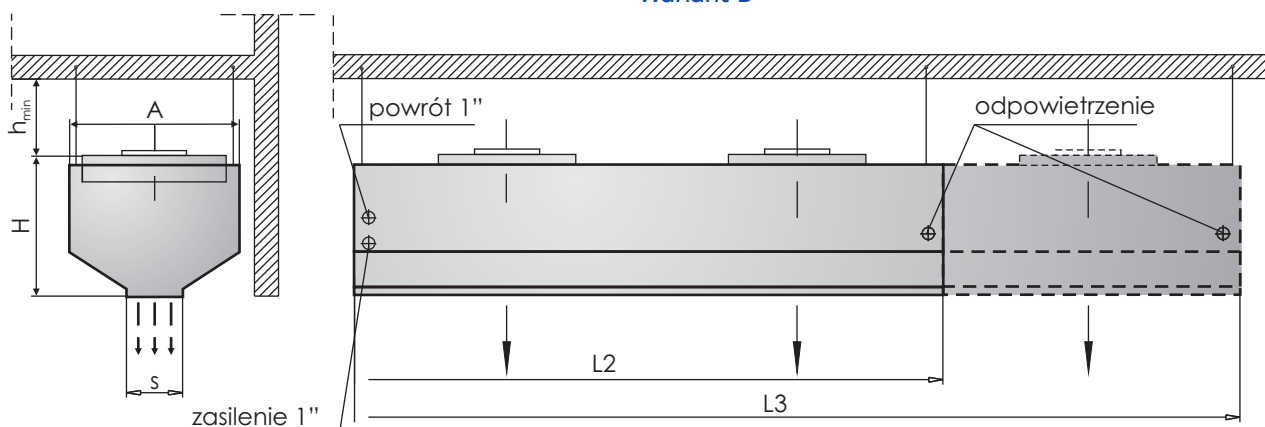
## DANE TECHNICZNE

Podstawowe wymiary

Wariant A



Wariant B



Wariant	Wielkość kurtyny	Ilość wentylatorów	A [cm]	H [cm]	S [cm]	L <sub>1</sub> [cm]	h <sub>min</sub> [cm]	Masa [kg]
A	01	2	47	40	9	94	24	47
		3				141		68
		4				188		89
		5				235		110
		5				235		110
	02	2	55	42	11	110	26	59
		3				165		84
		4				220		111
		5				275		137
		5				275		137
	1	2	60	41	15	120	30	70
		3				180		102
		4				240		132
		4				240		132
		4				240		132
2	2	65	45	21	130	34	88	
	3				195		129	
	4				260		168	
	4				260		168	
	4				260		168	
3	2	70	47	27	140	38	105	
	3				210		151	
	4				280		199	
	4				280		199	
	4				280		199	
B	01	2	47	41	6	150	24	65
	02	2	55	43	7,5	150	26	73
	1	2	60	44	9	200	30	102
		3				300		149
	2	2	65	45	13,5	200	34	117
		3				300		170
	3	2	70	47	19,5	200	38	131
		3				300		188

# KURTNY POWIETRZNE KP/BB

Parametry wentylatorów stosowanych w kurtynach (warianty A i B)

Wielkość kurtyny	Typ Wentylatora	Ilość wentylatorów	Parametry pojedynczego wentylatora								
			Silniki trójfazowe 400V						Silniki jednofazowe 230V		
			Połączenie w $\Delta$			Połączenie w $Y$					
			K-Obroty [obr/min]	Moc silnika [kW]	Prąd [A]	Obroty [obr/min]	Moc silnika [kW]	Prąd [A]	Obroty [obr/min]	Moc silnika [kW]	Prąd [A]
01	FE 031	2; 3; 4; 5	1410	0,12	0,29	1220	0,09	0,14	1400	0,13	0,59
02	FE 035	2; 3; 4; 5	1350	0,18	0,33	1000	0,13	0,20	1400	0,20	0,9
1	FE 040	2; 3; 4	1250	0,28	0,47	890	0,17	0,27	1320	0,31	1,35
2	FE 045	2; 3; 4	1360	0,54	1,05	1030	0,38	0,68	1310	0,61	2,8
3	FE 050	2; 3; 4	1330	0,79	1,45	980	0,49	0,89	1250	0,78	3,4

Zasięg strumienia powietrza

Wariant	Wielkość kurtyny	Szerokość wylotu [cm]	Prędkość powietrza [m/s]	Prędkość powietrza [m/s] w odległości							
				1m	2m	3m	4m	5m	6m	7m	8m
A	01	9	9,5	7,4	5,2	4,2	3,7	3,3	-	-	-
	02	11	9,6	8,0	5,7	4,6	4,0	3,6	3,3	-	-
	1	15	10,0	-	7,1	5,8	5,0	4,5	4,1	3,8	3,5
	2	21	11,2	-	9,4	7,7	6,6	5,9	5,4	5,0	4,7
	3	27	11,5	-	10,9	8,9	7,7	6,9	6,3	5,8	5,5
B	01	6	8,9	5,6	4,0	3,2	-	-	-	-	-
	02	7,5	9,9	7,0	5,0	4,0	3,5	3,1	-	-	-
	1	9	10,0	7,7	5,5	4,5	3,9	3,5	3,2	-	-
	2	13,5	11,3	-	7,6	6,2	5,4	4,8	4,4	4,1	3,8
	3	19,5	11,1	-	8,9	7,3	6,3	5,7	5,2	4,8	4,5

Moce cieplne kurtyn z nagrzewnicami wodnymi

Wielkość kurtyny		KP/BB-01														
Wariant		A										B				
Długość [cm]		94		141		188		235		150						
Wydajność powietrza [m <sup>3</sup> /h]		2900		4350		5800		7250		2900						
Parametry wody [°C]	Temp. powietrza napływ. [°C]	Moc cieplna [kW], temperatura powietrza wyływającego [°C] i opory przepływu wody [kPa]														
		kW	°C	kPa	kW	°C	kPa	kW	°C	kPa	kW	°C	kPa	kW	°C	kPa
90/70	5	15,2	20	2,1	23,0	20	2,1	30,6	20	2,1	39,2	20	2,1	23,0	27	3,8
	10	13,7	23	1,8	21,1	24	1,8	27,6	23	1,8	35,3	23	1,8	20,8	30	3,0
	15	12,3	27	1,4	18,4	27	1,4	24,6	27	1,4	31,5	27	1,4	18,5	33	2,5
80/60	5	12,5	17	1,5	18,8	17	1,5	25,1	17	1,5	32,2	17	1,5	19,1	23	2,6
	10	11,1	21	1,2	17,1	21	1,2	22,3	21	1,2	28,5	20	1,2	16,9	26	2,0
	15	9,7	24	1,0	14,6	24	1,0	19,5	24	1,0	25,1	24	1,0	14,8	30	1,7
70/50	5	10,0	14	1,1	14,9	14	1,1	20,2	14	1,1	25,5	14	1,1	15,1	19	1,7
	10	8,5	18	0,9	13,2	18	0,9	17,3	18	0,9	22,2	18	0,9	13,2	23	1,4
	15	7,4	22	0,7	11,1	22	0,7	14,7	22	0,7	18,9	22	0,7	11,2	26	1,2
60/40	5	7,5	12	0,7	11,2	12	0,7	15,0	12	0,7	19,3	12	0,7	11,5	16	1,3
	10	6,3	16	0,5	9,6	16	0,5	12,6	16	0,5	16,1	16	0,5	9,6	19	0,8
	15	5,1	20	0,4	7,6	20	0,4	10,2	20	0,4	13,2	20	0,4	7,9	23	0,6

# KURTNY POWIETRZNE KP/BB

## Moce cieplne kurtyn z nagrzewnicami wodnymi

Wielkość kurtyny		KP/BB-02																	
Wariant		A										B							
Długość [cm]		110			165			220			275				150				
Wydajność powietrza [m <sup>3</sup> /h]		4000			6000			8000			10000				4000				
Parametry wody [°C]	Temp. powietrza napływ. [°C]	Moc cieplna [kW], temperatura powietrza wyływającego [°C] i opory przepływu wody [kPa]																	
		kW	°C	kPa	kW	°C	kPa	kW	°C	kPa	kW	°C	kPa	kW	°C	kPa			
90/70	5	26,1	23	6,0	39,3	23	6,0	52,4	23	6,0	65,5	23	6,0	33,0	28	7,5			
	10	23,5	27	4,8	35,4	27	4,8	47,2	27	4,8	59,1	27	4,8	29,8	31	5,5			
	15	21,0	30	4,0	31,6	30	4,0	42,2	30	4,0	52,8	30	4,0	26,6	34	5,0			
80/60	5	21,5	20	4,2	32,3	20	4,2	43,1	20	4,2	53,9	20	4,2	27,2	24	5,0			
	10	19,1	23	3,3	28,7	23	3,3	38,3	23	3,3	47,9	23	3,3	24,2	27	4,2			
	15	16,7	27	2,6	25,1	27	2,6	33,6	27	2,6	42,0	27	2,6	21,3	30	3,5			
70/50	5	17,2	17	2,8	25,7	17	2,8	34,3	17	2,8	42,9	17	2,8	21,7	20	3,6			
	10	14,8	20	2,2	22,3	20	2,2	29,8	20	2,2	37,3	20	2,2	18,9	23	2,8			
	15	12,6	24	1,8	19,0	24	1,8	25,5	24	1,8	31,8	24	1,8	16,2	26	2,1			
60/40	5	12,9	14	1,8	19,5	14	1,8	26,1	14	1,8	32,5	14	1,8	16,5	16	2,2			
	10	10,8	17	1,3	16,3	17	1,3	21,8	17	1,3	27,3	17	1,3	13,9	20	1,8			
	15	8,8	21	1,0	13,3	21	1,0	17,8	21	1,0	22,3	21	1,0	11,4	23	1,3			

## Moce cieplne kurtyn z nagrzewnicami wodnymi

Wielkość kurtyny		KP/BB-1																			
Wariant		A										B									
Długość [cm]		120			180			240				200					300				
Wydajność powietrza [m <sup>3</sup> /h]		6500			9750			13000				6500					9750				
Parametry wody [°C]	Temp. powietrza napływ. [°C]	Moc cieplna [kW], temperatura powietrza wyływającego [°C] i opory przepływu wody [kPa]																			
		kW	°C	kPa	kW	°C	kPa	kW	°C	kPa	kW	°C	kPa	kW	°C	kPa					
90/70	5	31,1	18	1,0	56,0	21	3,0	84,8	23	7,5	49,2	26	2,7	86,0	28	9,0					
	10	28,2	22	0,9	51,0	22	2,6	77,1	27	6,8	44,7	29	2,3	78,3	33	8,0					
	15	25,5	25	0,8	46,2	28	2,2	69,5	30	6,0	40,3	33	1,9	70,7	36	6,5					
80/60	5	25,5	16	0,8	46,4	18	2,2	69,9	20	6,0	40,6	22	1,9	71,3	25	6,5					
	10	22,8	20	0,7	41,5	22	1,8	62,6	23	4,4	36,4	26	1,6	63,9	28	5,3					
	15	20,2	24	0,6	36,7	26	1,4	55,4	27	3,5	32,2	29	1,3	56,6	32	4,8					
70/50	5	20,3	14	0,6	36,9	15	1,5	55,7	17	3,5	32,4	19	1,3	57,1	21	4,6					
	10	17,7	17	0,4	32,3	19	1,2	48,7	20	3,0	28,4	22	1,0	50,0	24	4,0					
	15	15,3	21	0,3	27,8	23	1,0	42,0	24	2,3	24,5	26	0,8	43,2	28	2,9					
60/40	5	15,3	11	0,2	27,9	13	1,0	42,3	14	2,3	24,7	15	0,8	43,5	17	2,9					
	10	12,9	15	0,1	23,6	17	0,8	35,8	18	1,8	20,9	19	0,6	36,2	20	2,3					
	15	10,7	19	0,1	19,5	20	0,6	29,2	21	1,4	17,3	22	0,5	36,0	24	1,8					

# KURTNY POWIETRZNE KP/BB

## Moce cieplne kurtyn z nagrzewnicami wodnymi

Wielkość kurtyny		KP/BB-2														
Wariant		A									B					
Długość [cm]		130			195			260			200			300		
Wydajność powietrza [m <sup>3</sup> /h]		11000			16500			22000			11000			16500		
Parametry wody [°C]	Temp. powietrza napływ. [°C]	Moc cieplna [kW], temperatura powietrza wyływającego [°C] i opory przepływu wody [kPa]														
		kW	°C	kPa	kW	°C	kPa	kW	°C	kPa	kW	°C	kPa	kW	°C	kPa
90/70	5	49,0	17	1,2	89,6	20	5,0	125,8	21	11,5	73,2	23	3,2	128,8	27	14,0
	10	45,2	21	1,1	81,4	24	4,3	114,2	24	9,3	66,5	27	2,8	117,1	30	12,5
	15	40,6	25	1,0	73,3	28	3,2	103,0	28	8,0	60,0	31	2,4	105,6	33	8,9
80/60	5	40,8	15	1,0	73,7	17	3,2	103,0	18	8,0	60,4	20	2,5	106,4	23	9,0
	10	36,5	19	0,9	65,9	21	2,7	92,6	22	7,6	54,0	24	2,2	95,3	26	8,0
	15	32,3	23	0,8	58,2	25	2,4	81,8	25	5,5	47,8	27	1,7	84,4	30	6,5
70/50	5	32,4	13	0,8	58,5	15	2,4	82,3	15	5,5	48,1	17	1,7	85,0	19	6,4
	10	28,3	17	0,7	51,2	18	1,9	72,0	19	4,5	42,1	21	1,3	74,5	23	4,8
	15	24,3	21	0,6	44,1	22	1,5	62,1	23	3,8	36,3	24	1,0	66,4	26	4,3
60/40	5	24,5	11	0,6	44,3	12	1,5	62,4	13	3,9	36,5	14	1,0	64,7	16	4,2
	10	20,6	15	0,5	37,5	16	1,2	52,7	16	2,6	30,9	18	0,9	54,9	19	3,0
	15	17,0	19	0,4	30,9	20	0,9	43,5	20	2,0	25,5	21	0,8	45,4	23	2,4

## Moce cieplne kurtyn z nagrzewnicami wodnymi

Wielkość kurtyny		KP/BB-3														
Wariant		A									B					
Długość [cm]		140			210			280			200			300		
Wydajność powietrza [m <sup>3</sup> /h]		15600			23200			31200			15600			23200		
Parametry wody [°C]	Temp. powietrza napływ. [°C]	Moc cieplna [kW], temperatura powietrza wyływającego [°C] i opory przepływu wody [kPa]														
		kW	°C	kPa	kW	°C	kPa	kW	°C	kPa	kW	°C	kPa	kW	°C	kPa
90/70	5	64,2	16	2,2	115,0	19	8,0	173,9	20	19,5	88,9	21	5,1	156,0	24	19,0
	10	58,2	20	1,8	104,6	23	6,1	158,0	24	16,0	80,8	24	4,0	142,2	27	15,5
	15	52,4	24	1,5	94,2	27	5,3	142,2	28	13,5	72,8	28	3,4	128,2	31	13,0
80/60	5	52,6	14	1,5	94,6	16	5,2	143,1	18	13,4	73,2	18	3,3	129,0	20	13,0
	10	47,1	18	1,3	84,6	20	4,3	127,9	21	11,8	65,5	22	2,8	115,4	24	11,6
	15	41,6	22	1,0	74,8	24	3,3	113,2	25	9,1	57,9	25	2,4	102,2	27	9,0
70/50	5	41,7	12	1,0	75,1	14	3,1	113,0	15	9,0	58,2	15	2,4	102,0	17	8,9
	10	36,4	16	0,9	65,7	18	2,7	99,6	19	8,4	50,9	19	1,9	90,0	21	8,0
	15	31,4	20	0,8	56,6	22	2,2	85,7	23	6,5	43,9	23	1,6	77,7	24	6,1
60/40	5	31,5	10	0,8	56,8	12	2,2	86,2	13	6,4	44,1	13	1,5	78,1	14	6,1
	10	26,6	14	0,6	48,0	16	1,6	72,9	16	4,3	37,3	17	1,4	66,1	18	4,2
	15	21,9	19	0,5	39,6	20	1,2	60,1	20	3,4	38,0	20	1,0	54,6	22	3,3

# KURTNY POWIETRZNE KP/BB

## Moce cieplne kurtyn z nagrzewnicami elektrycznymi

Wielkość kurtyny	Wariant A								Wariant B	
	01				02				01	02
Długość [cm]	94	141	188	235	110	165	220	275	150	150
Moc cieplna [kW]	3/9/12	6/12/18	12/18/24	12/24/30	6/12/18	9/18/27	12/24/36	15/30/49	3/9/12	6/12/18

## Głośność pracy kurtyn

Wielkość kurtyny	Głośność pracy [dB(A)] z odległości 3m*	Głośność pracy [dB(A)] z odległości 5m*
KP/BB-01	60	-
KP/BB-02	62	-
KP/BB-1	-	60
KP/BB-2	-	66
KP/BB-3	-	67

\*Głośność - poziom ciśnienia akustycznego z odległości 3m od kurtyny z uwzględnieniem zdolności pochłaniania pomieszczenia A=50m<sup>2</sup>.

\*\*Głośność - poziom ciśnienia akustycznego z odległości 5m od kurtyny z uwzględnieniem zdolności pochłaniania pomieszczenia A=100m<sup>2</sup>.

## AUTOMATYKA

Opis działania oraz doboru układów automatyki kurtyn powietrznych zamieszczony jest w dziale STEROWANIE I AUTOMATYKA KURTYN POWIETRZNYCH, w niniejszym katalogu.