

KP/BB ECONOMIC



Typoszereg kurtyń o dwóch strumieniach powietrza „zimnym” i „ciepłym”.

Zalety kurtyń:

- wysoka skuteczność działania;
- niższe koszty eksploatacji;
- mniejsze moce cieplne nagrzewnic;
- niższa głośność pracy kurtyń;

ZASTOSOWANIE

Kurtyny powietrzne służą do ochrony przed napływem powietrza zewnętrznego w bramach, otworach budowlanych, w drzwiach w halach zakładów przemysłowych, magazynach, pawilonach handlowych itp.

Kurtyny przystosowane są do czerpania powietrza z wewnątrz pomieszczenia.

Przeznaczone są do stosowania w bramach o wysokości 2,5÷6 m.

Kurtyny mogą być umieszczone nad bramami lub z boków bram. Można stosować kilka kurtyń obok siebie.

OPIS URZĄDZENIA

Strumień powietrza w kurtynach został podzielony na dwa strumienie „zimny” i „ciepły”.

Strumień „zimny” (ok. 1/3 całkowitej ilości powietrza) przepływa obok nagrzewnicy i wypływa z większą prędkością częścią szczeliny nawiewnej a strumień „ciepły” (ok. 2/3 całkowitej ilości powietrza) przepływa przez nagrzewnicę i wypływa pozostałą częścią szczeliny nawiewnej.

Strumienie powietrza nie mieszają się wewnątrz obudowy kurtyny

Kurtyny składają się z:

- obudowy z blachy ocynkowanej (z możliwością malowania) ze szczeliną nawiewną na całej długości i przegrodą odgarniającą strumienie powietrza;
- nagrzewnicy wodnej miedziano-aluminiowej;
- wentylatorów osiowych w ilości 2, 3 lub 4.

Kurtyny wykonywane są w dwóch wariantach A i B w każdym po trzy wielkości.

Każda wielkość kurtyny wykonywana jest w kilku długościach.

Wariant B wykonania kurtyń o zwiększonym rozstawieniu wentylatorów i z mniejszą ilością powietrza przeznaczony jest dla łagodniejszych warunków pracy kurtyń.

WARUNKI PRACY

Kurtyny umożliwiają uzyskanie przy podłodze prędkości powietrza w granicach 2,5 do 6 m/s.

Nagrzewnice wodne zasilane są wodą o temperaturze 110/70°C lub niższej i ciśnieniu do 1,0MPa.

Istnieje możliwość rozszerzenia regulacji wydajności powietrza kurtyń do 5-ciu stopni przez zastosowanie dodatkowego regulatora prędkości obrotowej wentylatorów.

KURTNY POWIETRZNE KP/BB ECONOMIC

OZNACZENIA

Kurtyna powietrzna

KP/BB ECONOMIC - A - 2 - 195 - W - T

Wariant A, B

Wielkość 1; 2; 3

wariant A
wielkość 1 (120; 180; 240 cm)
wielkość 2 (130; 195; 260 cm)
wielkość 3 (140; 210; 280 cm)

wariant B
wielkość 1 (200; 300 cm)
wielkość 2 (200; 300 cm)
wielkość 3 (200; 300 cm)

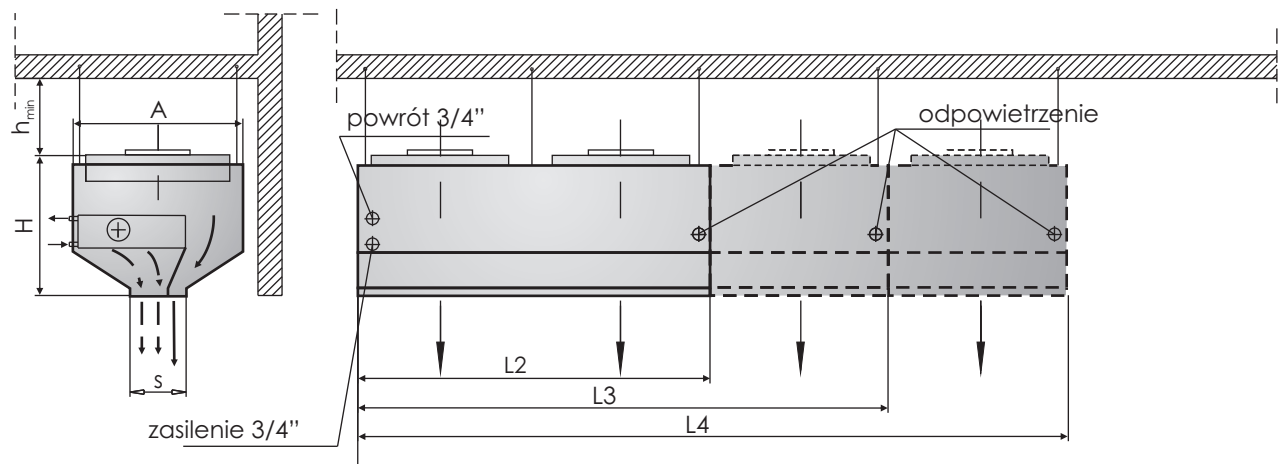
Nagrzewnica wodna W

Silnik jednofazowy (J), trójfazowy (T)

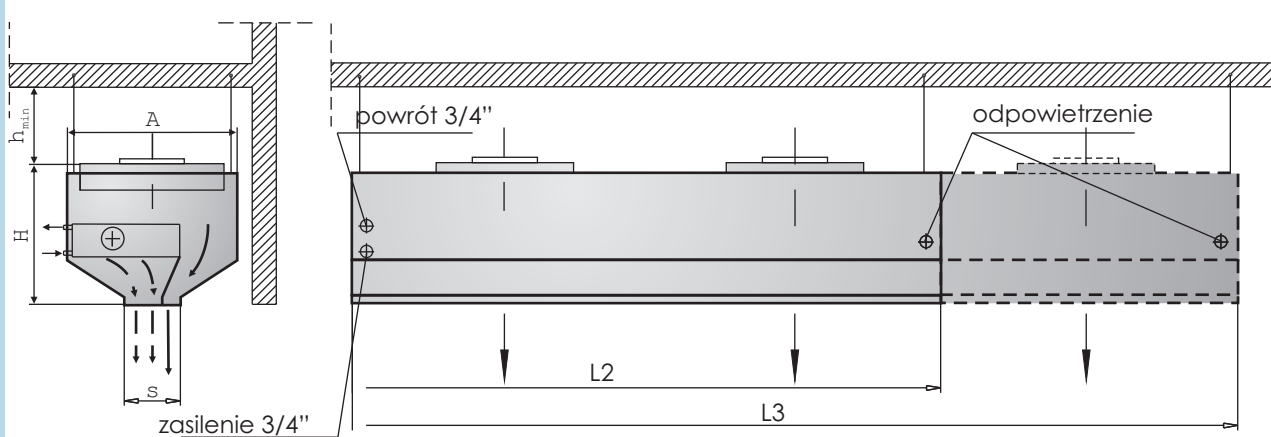
DANE TECHNICZNE

Podstawowe wymiary

Wariant A



Wariant B



KURTNY POWIETRZNE KP/BB ECONOMIC

Wariant	Wielkość kurtyny	Ilość wentylatorów	A [cm]	H [cm]	S [cm]	L _i [cm]	h _{min} [cm]	Masa [kg]
A	1	2	60	41	15	120	30	70
		3				180		101
		4				240		131
	2	2	65	45	21	130	34	87
		3				195		127
		4				260		166
3	2	70	47	27	140	38	104	
	3				210		150	
	4				280		198	
B	1	2	60	44	9	200	30	102
		3				300		148
	2	2	65	45	13,5	200	34	116
		3				300		170
	3	2	70	47	19,5	200	38	131
		3				300		189

Parametry wentylatorów stosowanych w kurtynach (warianty A i B)

Wielkość kurtyny	Typ Wentylatora	Ilość wentylatorów	Parametry pojedynczego wentylatora								
			Silniki trójfazowe 400V						Silniki jednofazowe 230V		
			Połączenie w Δ			Połączenie w Y					
			K-Obroty [obr/min]	Moc silnika [kW]	Prąd [A]	Obroty [obr/min]	Moc silnika [kW]	Prąd [A]	Obroty [obr/min]	Moc silnika [kW]	Prąd [A]
1	FE 040	2; 3 ;4	1250	0,28	0,47	890	0,17	0,27	1320	0,31	1,35
2	FN 045	2; 3 ;4	1350	0,54	1,1	1020	0,37	0,68	1320	0,55	2,5
3	FN 050	2; 3 ;4	1340	0,83	1,45	940	0,55	0,97	1230	0,75	3,3

Zasięg strumienia powietrza

Wariant	Wielkość kurtyny	Szerokość wylotu [cm]	Prędkość powietrza [m/s]	Prędkość powietrza [m/s] w odległości							
				1m	2m	3m	4m	5m	6m	7m	8m
A	1	15	10,0	-	7,1	5,8	5,0	4,5	4,1	3,8	3,5
	2	21	11,2	-	9,4	7,7	6,6	5,9	5,4	5,0	4,7
	3	27	11,5	-	10,9	8,9	7,7	6,9	6,3	5,8	5,5
B	1	9	10,0	7,7	5,5	4,5	3,9	3,5	3,2	-	-
	2	13,5	11,3	-	7,6	6,2	5,4	4,8	4,4	4,1	3,8
	3	19,5	11,1	-	8,9	7,3	6,3	5,7	5,2	4,8	4,5

Głośność pracy kurtyn

Wielkość kurtyny	Głośność pracy* [dB(A)] z odległości 5m
KP/BB ECONOMIC-1	60
KP/BB ECONOMIC-2	66
KP/BB ECONOMIC-3	67

Głośność – poziom ciśnienia akustycznego z odległości 5 metrów od kurtyny z uwzględnieniem zdolności pochłaniania dźwięku przez pomieszczenie A = 100m².

KURTNY POWIETRZNE KP/BB ECONOMIC

Moce cieplne kurtyn z nagrzewnicami wodnymi

Wielkość kurtyny		KP/BB ECONOMIC-1														
Wariant		A									B					
Długość [cm]		120			180			240			200			300		
Wydajność powietrza [m ³ /h]		6500			9750			13000			6500			9750		
Parametry wody [°C]	Temp. powietrza napływ. [°C]	Moc cieplna [kW], temperatura powietrza wyphywającego [°C] i opory przepływu wody [kPa]														
		kW	°C	kPa	kW	°C	kPa	kW	°C	kPa	kW	°C	kPa	kW	°C	kPa
90/70	5	24,1	20	1,8	42,0	23	4,0	62,6	25	11,0	35,2	28	3,0	60,2	31	13,5
	10	21,9	24	1,4	38,6	27	3,2	57,1	29	9,0	32,1	31	2,5	55,0	34	11,0
	15	19,8	28	1,1	35,2	30	2,6	51,6	32	7,8	29,1	34	2,1	49,8	37	9,2
80/60	5	19,9	18	1,0	35,2	20	2,6	52,0	22	8,0	29,3	24	2,1	50,2	26	9,4
	10	17,9	21	0,8	31,6	24	2,1	46,8	25	6,4	26,4	27	1,7	45,2	30	7,6
	15	15,9	25	0,7	28,1	27	1,7	41,6	29	5,0	23,5	31	1,4	40,2	33	6,0
70/50	5	16,0	15	0,8	28,3	17	2,0	41,9	18	5,1	23,6	20	1,4	40,5	22	6,1
	10	14,0	19	0,7	24,9	21	1,3	36,8	22	3,9	20,8	23	1,1	35,7	25	4,7
	15	12,2	23	0,6	21,6	24	1,0	31,9	25	3,0	18,0	27	1,0	31,0	29	3,6
60/40	5	12,5	13	0,6	21,7	14	1,0	32,1	15	3,0	18,2	16	0,9	31,3	18	3,6
	10	10,5	17	0,5	18,5	18	0,9	27,4	19	2,2	15,5	20	0,8	26,7	21	2,6
	15	8,7	20	0,5	15,4	22	0,8	22,8	22	1,5	12,9	23	0,7	22,3	25	1,8

Moce cieplne kurtyn z nagrzewnicami wodnymi

Wielkość kurtyny		KP/BB ECONOMIC-2														
Wariant		A									B					
Długość [cm]		130			195			260			200			300		
Wydajność powietrza [m ³ /h]		11000			16500			22000			11000			16500		
Parametry wody [°C]	Temp. powietrza napływ. [°C]	Moc cieplna [kW], temperatura powietrza wyphywającego [°C] i opory przepływu wody [kPa]														
		kW	°C	kPa	kW	°C	kPa	kW	°C	kPa	kW	°C	kPa	kW	°C	kPa
90/70	5	37,9	19	1,6	66,6	22	7,6	91,3	22	18,0	52,3	25	4,8	89,9	28	22,0
	10	34,5	23	1,4	60,7	25	6,3	84,8	26	15,5	47,7	28	4,0	82,0	31	18,4
	15	31,2	27	1,1	54,9	29	5,2	76,7	30	12,7	43,2	32	3,3	74,2	35	15,1
80/60	5	31,4	17	1,3	55,2	19	5,2	77,2	19	12,8	45,5	21	3,4	74,8	24	15,3
	10	28,2	21	1,1	49,6	23	4,2	69,4	23	10,3	39,1	25	2,7	67,3	27	12,4
	15	25,0	25	1,0	44,1	26	3,4	61,7	27	8,2	34,8	28	2,2	59,9	31	9,8
70/50	5	25,1	14	1,1	44,3	16	3,4	62,0	16	8,3	35,0	18	2,2	60,3	20	9,9
	10	22,1	18	1,0	39,0	20	2,6	54,6	20	6,4	30,8	22	1,7	53,1	23	7,7
	15	19,1	22	0,9	33,8	24	2,0	47,3	24	4,8	26,7	25	1,3	46,1	27	5,8
60/40	5	19,2	12	1,0	33,9	13	2,0	47,6	14	4,8	26,8	15	1,5	46,4	17	6,0
	10	16,4	16	0,9	28,9	17	1,5	40,5	18	3,5	22,9	19	1,0	39,6	20	4,3
	15	13,6	20	0,7	24,1	21	1,1	33,7	21	2,4	19,0	22	0,9	33,0	23	2,9

KURTNY POWIETRZNE KP/BB ECONOMIC

Moce cieplne kurtyn z nagrzewnicami wodnymi

Wielkość kurtyny		KP/BB ECONOMIC-3														
Wariant		A									B					
Długość [cm]		140			210			280			200			300		
Wydajność powietrza [m ³ /h]		15600			23200			31200			15600			23200		
Parametry wody [°C]	Temp. powietrza napływ. [°C]	Moc cieplna [kW], temperatura powietrza wyływającego [°C] i opory przepływu wody [kPa]														
		kW	°C	kPa	kW	°C	kPa	kW	°C	kPa	kW	°C	kPa	kW	°C	kPa
90/70	5	48,1	19	2,2	91,4	21	11,9	127,7	22	31,7	68,8	23	6,4	109,5	25	25,0
	10	44,1	22	1,8	83,3	25	9,9	116,4	26	26,4	62,8	27	5,3	99,8	28	20,9
	15	39,9	26	1,5	75,4	29	8,1	105,4	29	21,6	56,8	31	4,4	90,4	32	17,1
80/60	5	40,1	16	1,5	75,8	18	8,2	105,9	19	21,8	57,2	20	4,4	91,0	21	17,3
	10	36,0	19	1,3	68,1	22	6,6	95,1	23	17,6	51,3	24	3,6	81,7	25	14,0
	15	31,9	24	1,0	60,6	26	5,2	84,6	26	13,9	45,7	28	2,9	72,7	28	11,0
70/50	5	32,1	13	1,1	60,9	16	5,3	85,0	16	14,1	45,9	17	2,9	73,1	18	11,2
	10	28,2	17	1,0	53,5	19	4,1	74,8	20	10,9	40,4	21	2,2	64,4	22	8,7
	15	24,4	21	0,8	46,4	23	3,1	64,8	24	8,2	35,0	25	1,7	55,8	25	6,5
60/40	5	24,5	11	1,0	46,6	13	3,1	65,2	14	8,3	35,2	14	1,7	56,1	15	6,6
	10	20,8	15	0,9	39,7	17	2,3	55,6	17	6,0	30,0	18	1,2	47,9	19	4,8
	15	17,3	19	0,7	33,0	21	1,6	46,2	21	4,2	25,0	22	1,0	39,9	22	3,3

AUTOMATYKA

Opis działania oraz doboru układów automatyki kurtyn powietrznych zamieszczony jest w dziale STEROWANIE I AUTOMATYKA KURTYN POWIETRZNYCH, w niniejszym katalogu.