

ВОЗДУШНЫЕ ЗАВЕСЫ KP/BB

ПРИМЕНЕНИЕ

Воздушные завесы KP/BB предотвращают от появления сквозняков в воротах или других строительных проёмах. Применяются на таких объектах как: цеха, магазины, торговые площади и т.п.

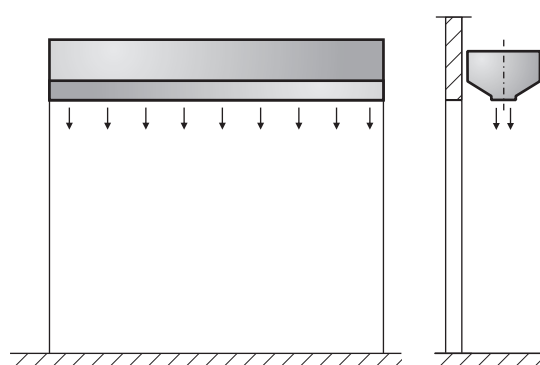
Воздушные завесы всасывают и подогревают воздух, поступающий изнутри помещения. Могут также применяться без подогрева воздуха в качестве так называемых "холодных" завес.

Завесы KP/BB применяются в воротах и строительных проёмах высотой от 2 м до 6 м.

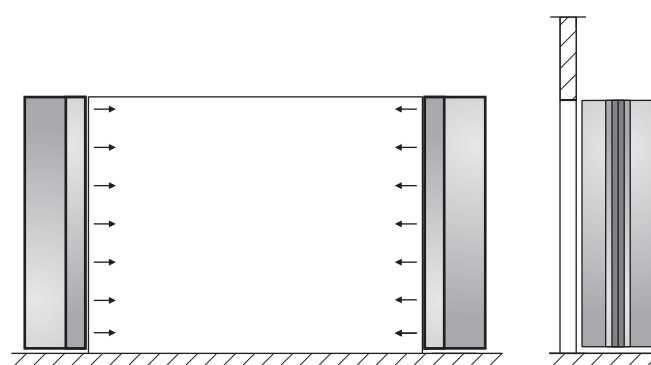
Устанавливаются над воротами (горизонтальное рабочее положение) или по бокам ворот (вертикальное рабочее положение). При большей ширине или высоте ворот можно применять несколько завес в один ряд.

Рабочее положение

Горизонтальные завесы



Вертикальные завесы



КОНСТРУКЦИЯ

В конструкцию завесы входят:

- корпус из листовой стали, окрашенной порошковой краской, с приточной щелью по всей длине завесы;
- водяной медно-алюминиевый или электрический (только в типоразмерах 01, 02) воздухонагреватель;
- осевые вентиляторы в количестве 2, 3, 4 или 5 шт.

Завесы изготавливаются в двух вариантах А и В по 5 типоразмеров в каждом и в разных размерах длины. Вариант В отличается от варианта А увеличенным расстоянием между вентиляторами и меньшей производительностью по воздуху, а следовательно, предназначен для более легких условий работы.

УСЛОВИЯ РАБОТЫ

Скорость нагнетаемого завесой воздуха достигает 2,5 - 6 м/с на уровне пола.

В водяных воздухонагревателях в качестве теплоносителя применяется вода максимальной температурой 110/70 °С и максимальным рабочим давлением 1 МПа.

Питание электроннагревателя (только типоразмеры 01, 02) - трёхфазное с напряжением 400В.

Существует возможность пятиступенчатого регулирования производительности воздуха завес путем применения дополнительного регулятора скорости вращения вентиляторов.

ОБОЗНАЧЕНИЯ

Воздушная завеса

KP/BB - A - 2 - 195 - W - T

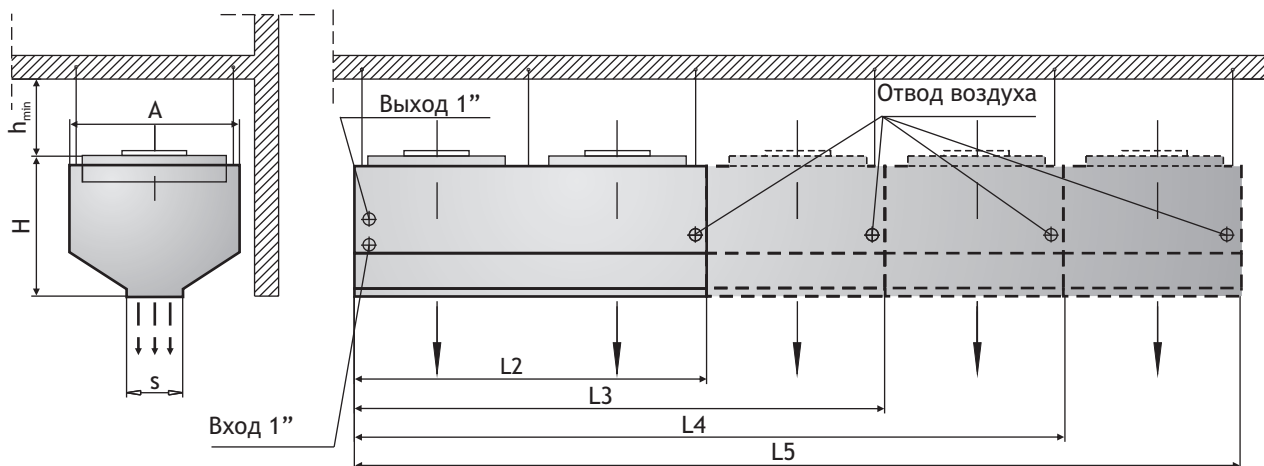
Вариант	A, B
Типоразмер	01; 02; 1; 2; 3
Длина	Вариант А
	типоразмер 01 (94; 141; 188; 235 см)
	типоразмер 02 (110; 165; 220; 275 см)
	типоразмер 1 (120; 180; 240 см)
	типоразмер 2 (130; 195; 260 см)
Вариант В	типоразмер 3 (140; 210; 280 см)
	типоразмеры 01, 02 (150 см)
	типоразмеры 1, 2, 3 (200; 300 см)
Нагреватель	водяной W; электрический E; без нагревателя Z
Двигатель	однофазный J, трехфазный T

78 ВОЗДУШНЫЕ ЗАВЕСЫ

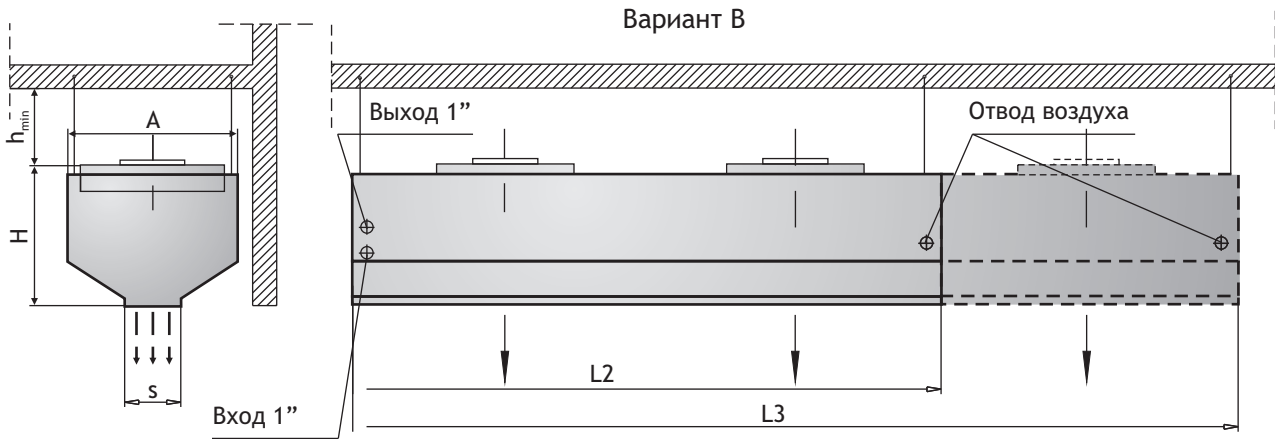
ТЕХНИЧЕСКИЕ ДАННЫЕ

Основные параметры

Вариант А



Типоразмер завесы	Количество вентиляторов	A см	H см	S см	L _i см	h _{min} см	Масса, кг
01	2	47	40	9	94	24	47
	3				141		68
	4				188		89
	5				235		110
02	2	55	42	11	110	26	59
	3				165		84
	4				220		111
	5				275		137
1	2	60	41	15	120	30	70
	3				180		102
	4				240		132
2	2	65	45	21	130	34	88
	3				195		129
	4				260		168
3	2	70	47	27	140	38	105
	3				210		151
	4				280		199

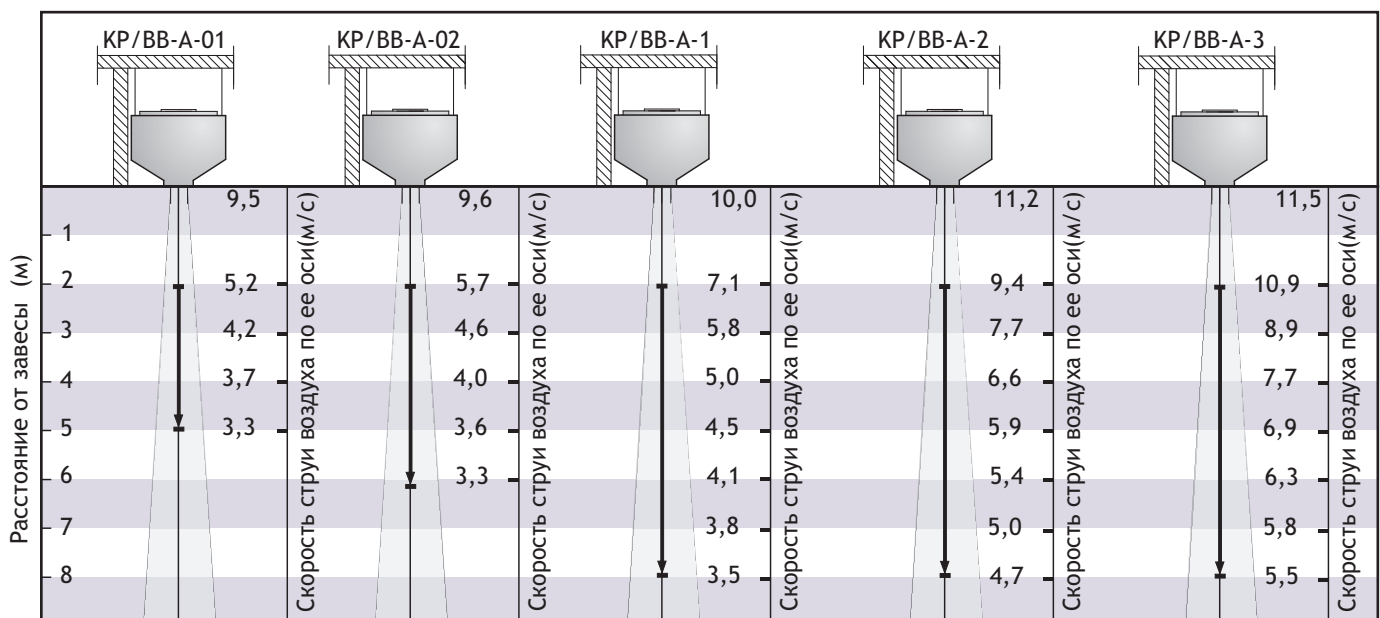


Типоразмер завесы	Количество вентиляторов	A см	H см	S см	L ₁ см	h _{min} см	Масса, кг
01	2	47	41	6	150	24	65
02	2	55	43	7,5	150	26	73
1	2	60	44	9	200	30	102
	3				300		149
2	2	65	45	13,5	200	34	117
	3				300		170
3	2	70	47	19,5	200	38	131
	3				300		188

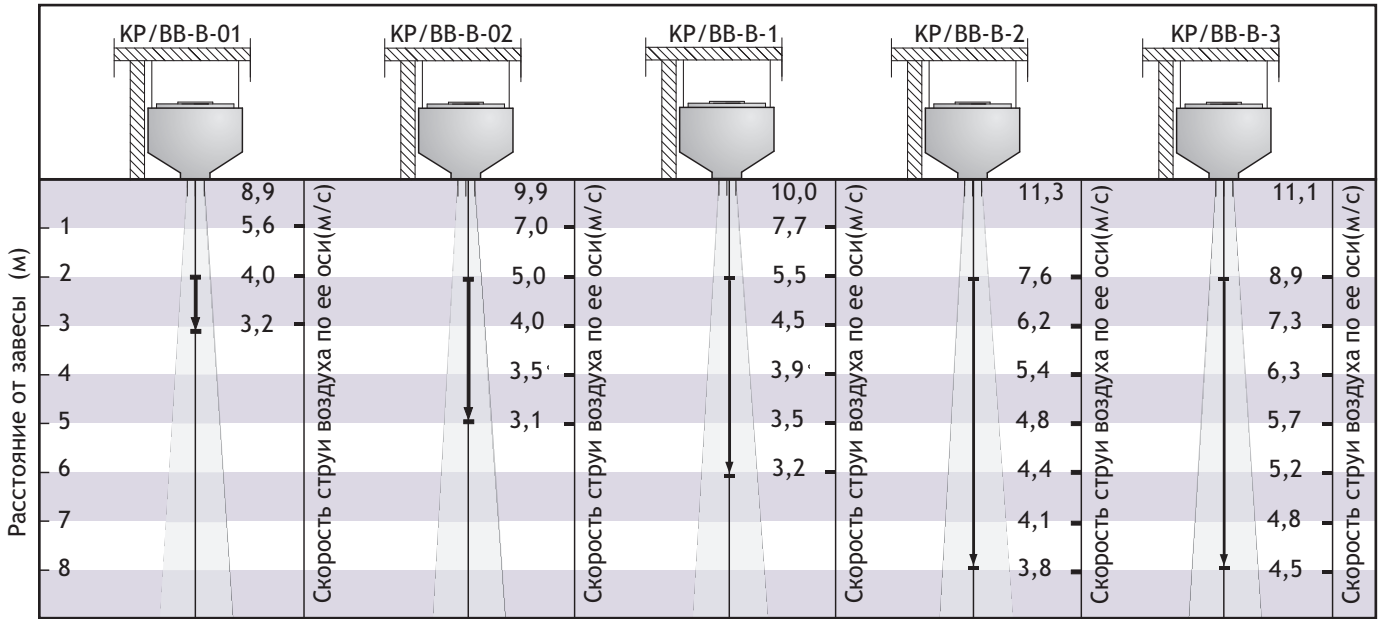
Параметры вентиляторов в завесах (вариант А и В)

Типоразмер завесы	Тип вентиляторов	Количество вентиляторов	Параметры одного вентилятора								
			с трехфазным двигателем 400В						с однофазным двигателем 230В		
			Соединение в Δ			Соединение в Y			Ск-ть вращения, обор/мин.	Мощн. двигат. кВт	Ток, А
			Ск-ть вращения, обор/мин.	Мощн. двигат. кВт	Ток, А	Ск-ть вращения, обор/мин.	Мощн. двигат. кВт	Ток, А			
01	FE 031	2; 3; 4; 5	1410	0,12	0,29	1220	0,09	0,14	1400	0,13	0,59
02	FE 035	2; 3; 4; 5	1350	0,18	0,33	1000	0,13	0,20	1400	0,20	0,9
1	FE 040	2; 3; 4	1250	0,28	0,47	890	0,17	0,27	1320	0,31	1,35
2	FE 045	2; 3; 4	1360	0,54	1,05	1030	0,38	0,68	1310	0,61	2,8
3	FE 050	2; 3; 4	1330	0,79	1,45	980	0,49	0,89	1250	0,78	3,4

Дальности струи воздуха



Дальности струи воздуха



ВОЗДУШНЫЕ ЗАВЕСЫ 80

Тепловые мощности завес с водяными нагревателями

Типоразмер завесы		КР/ВВ-01														
Вариант		А										В				
Длина, см		94	141	188	235	150										
Производительность по воздуху, м³/ч		2900	4350	5800	7250	2900										
Параметры воды, °С	Темп. входящего воздуха, °С	Тепловые мощности, кВт, температура выходящего воздуха, °С и гидравлическое сопротивление нагревателя, кПа														
		кВт	°С	кПа	кВт	°С	кПа	кВт	°С	кПа	кВт	°С	кПа	кВт	°С	кПа
90/70	5	15,2	20	2,1	23,0	20	2,1	30,6	20	2,1	39,2	20	2,1	23,0	27	3,8
	10	13,7	23	1,8	21,1	24	1,8	27,6	23	1,8	35,3	23	1,8	20,8	30	3,0
	15	12,3	27	1,4	18,4	27	1,4	24,6	27	1,4	31,5	27	1,4	18,5	33	2,5
80/60	5	12,5	17	1,5	18,8	17	1,5	25,1	17	1,5	32,2	17	1,5	19,1	23	2,6
	10	11,1	21	1,2	17,1	21	1,2	22,3	21	1,2	28,5	20	1,2	16,9	26	2,0
	15	9,7	24	1,0	14,6	24	1,0	19,5	24	1,0	25,1	24	1,0	14,8	30	1,7
70/50	5	10,0	14	1,1	14,9	14	1,1	20,2	14	1,1	25,5	14	1,1	15,1	19	1,7
	10	8,5	18	0,9	13,2	18	0,9	17,3	18	0,9	22,2	18	0,9	13,2	23	1,4
	15	7,4	22	0,7	11,1	22	0,7	14,7	22	0,7	18,9	22	0,7	11,2	26	1,2
60/40	5	7,5	12	0,7	11,2	12	0,7	15,0	12	0,7	19,3	12	0,7	11,5	16	1,3
	10	6,3	16	0,5	9,6	16	0,5	12,6	16	0,5	16,1	16	0,5	9,6	19	0,8
	15	5,1	20	0,4	7,6	20	0,4	10,2	20	0,4	13,2	20	0,4	7,9	23	0,6

Тепловые мощности завес с водяными нагревателями

Типоразмер завесы		КР/ВВ-02														
Вариант		А												В		
Длина, см		110			165			220			275			150		
Производительность по воздуху, м ³ /ч		4000			6000			8000			10000			4000		
Параметры воды, °С	Темп. входящего воздуха, °С	Тепловые мощности, кВт, температура выходящего воздуха, °С и гидравлическое сопротивление нагревателя, кПа														
		кВт	°С	кПа	кВт	°С	кПа	кВт	°С	кПа	кВт	°С	кПа	кВт	°С	кПа
90/70	5	26,1	23	6,0	39,3	23	6,0	52,4	23	6,0	65,5	23	6,0	33,0	28	7,5
	10	23,5	27	4,8	35,4	27	4,8	47,2	27	4,8	59,1	27	4,8	29,8	31	5,5
	15	21,0	30	4,0	31,6	30	4,0	42,2	30	4,0	52,8	30	4,0	26,6	34	5,0
80/60	5	21,5	20	4,2	32,3	20	4,2	43,1	20	4,2	53,9	20	4,2	27,2	24	5,0
	10	19,1	23	3,3	28,7	23	3,3	38,3	23	3,3	47,9	23	3,3	24,2	27	4,2
	15	16,7	27	2,6	25,1	27	2,6	33,6	27	2,6	42,0	27	2,6	21,3	30	3,5
70/50	5	17,2	17	2,8	25,7	17	2,8	34,3	17	2,8	42,9	17	2,8	21,7	20	3,6
	10	14,8	20	2,2	22,3	20	2,2	29,8	20	2,2	37,3	20	2,2	18,9	23	2,8
	15	12,6	24	1,8	19,0	24	1,8	25,5	24	1,8	31,8	24	1,8	16,2	26	2,1
60/40	5	12,9	14	1,8	19,5	14	1,8	26,1	14	1,8	32,5	14	1,8	16,5	16	2,2
	10	10,8	17	1,3	16,3	17	1,3	21,8	17	1,3	27,3	17	1,3	13,9	20	1,8
	15	8,8	21	1,0	13,3	21	1,0	17,8	21	1,0	22,3	21	1,0	11,4	23	1,3

Тепловые мощности завес с водяными нагревателями

Типоразмер завесы		КР/ВВ-1														
Вариант		А												В		
Длина, см		120			180			240			200			300		
Производительность по воздуху, м ³ /ч		6500			9750			13000			6500			9750		
Параметры воды, °С	Темп. входящего воздуха, °С	Тепловые мощности, кВт, температура выходящего воздуха, °С и гидравлическое сопротивление нагревателя, кПа														
		кВт	°С	кПа	кВт	°С	кПа	кВт	°С	кПа	кВт	°С	кПа	кВт	°С	кПа
90/70	5	31,1	18	1,0	56,0	21	3,0	84,8	23	7,5	49,2	26	2,7	86,0	28	9,0
	10	28,2	22	0,9	51,0	22	2,6	77,1	27	6,8	44,7	29	2,3	78,3	33	8,0
	15	25,5	25	0,8	46,2	28	2,2	69,5	30	6,0	40,3	33	1,9	70,7	36	6,5
80/60	5	25,5	16	0,8	46,4	18	2,2	69,9	20	6,0	40,6	22	1,9	71,3	25	6,5
	10	22,8	20	0,7	41,5	22	1,8	62,6	23	4,4	36,4	26	1,6	63,9	28	5,3
	15	20,2	24	0,6	36,7	26	1,4	55,4	27	3,5	32,2	29	1,3	56,6	32	4,8
70/50	5	20,3	14	0,6	36,9	15	1,5	55,7	17	3,5	32,4	19	1,3	57,1	21	4,6
	10	17,7	17	0,4	32,3	19	1,2	48,7	20	3,0	28,4	22	1,0	50,0	24	4,0
	15	15,3	21	0,3	27,8	23	1,0	42,0	24	2,3	24,5	26	0,8	43,2	28	2,9
60/40	5	15,3	11	0,2	27,9	13	1,0	42,3	14	2,3	24,7	15	0,8	43,5	17	2,9
	10	12,9	15	0,1	23,6	17	0,8	35,8	18	1,8	20,9	19	0,6	36,2	20	2,3
	15	10,7	19	0,1	19,5	20	0,6	29,2	21	1,4	17,3	22	0,5	36,0	24	1,8

Тепловые мощности завес с водяными нагревателями

Типоразмер завесы		КР/ВВ-2														
Вариант		А							В							
Длина, см		130		195			260		200			300				
Производительность по воздуху, м ³ /ч		11000		16500			22000		11000			16500				
Параметры воды, °С	Темп. входящего воздуха, °С	Тепловые мощности, кВт, температура выходящего воздуха, °С и гидравлическое сопротивление нагревателя, кПа														
		кВт	°С	кПа	кВт	°С	кПа	кВт	°С	кПа	кВт	°С	кПа	кВт	°С	кПа
90/70	5	49,0	17	1,2	89,6	20	5,0	125,8	21	11,5	73,2	23	3,2	128,8	27	14,0
	10	45,2	21	1,1	81,4	24	4,3	114,2	24	9,3	66,5	27	2,8	117,1	30	12,5
	15	40,6	25	1,0	73,3	28	3,2	103,0	28	8,0	60,0	31	2,4	105,6	33	8,9
80/60	5	40,8	15	1,0	73,7	17	3,2	103,0	18	8,0	60,4	20	2,5	106,4	23	9,0
	10	36,5	19	0,9	65,9	21	2,7	92,6	22	7,6	54,0	24	2,2	95,3	26	8,0
	15	32,3	23	0,8	58,2	25	2,4	81,8	25	5,5	47,8	27	1,7	84,4	30	6,5
70/50	5	32,4	13	0,8	58,5	15	2,4	82,3	15	5,5	48,1	17	1,7	85,0	19	6,4
	10	28,3	17	0,7	51,2	18	1,9	72,0	19	4,5	42,1	21	1,3	74,5	23	4,8
	15	24,3	21	0,6	44,1	22	1,5	62,1	23	3,8	36,3	24	1,0	66,4	26	4,3
60/40	5	24,5	11	0,6	44,3	12	1,5	62,4	13	3,9	36,5	14	1,0	64,7	16	4,2
	10	20,6	15	0,5	37,5	16	1,2	52,7	16	2,6	30,9	18	0,9	54,9	19	3,0
	15	17,0	19	0,4	30,9	20	0,9	43,5	20	2,0	25,5	21	0,8	45,4	23	2,4

Тепловые мощности завес с водяными нагревателями

Типоразмер завесы		КР/ВВ-3														
Вариант		А							В							
Длина, см		140		210			280		200			300				
Производительность по воздуху, м ³ /ч		15600		23200			31200		15600			23200				
Параметры воды, °С	Темп. входящего воздуха, °С	Тепловые мощности, кВт, температура выходящего воздуха, °С и гидравлическое сопротивление нагревателя, кПа														
		кВт	°С	кПа	кВт	°С	кПа	кВт	°С	кПа	кВт	°С	кПа	кВт	°С	кПа
90/70	5	64,2	16	2,2	115,0	19	8,0	173,9	20	19,5	88,9	21	5,1	156,0	24	19,0
	10	58,2	20	1,8	104,6	23	6,1	158,0	24	16,0	80,8	24	4,0	142,2	27	15,5
	15	52,4	24	1,5	94,2	27	5,3	142,2	28	13,5	72,8	28	3,4	128,2	31	13,0
80/60	5	52,6	14	1,5	94,6	16	5,2	143,1	18	13,4	73,2	18	3,3	129,0	20	13,0
	10	47,1	18	1,3	84,6	20	4,3	127,9	21	11,8	65,5	22	2,8	115,4	24	11,6
	15	41,6	22	1,0	74,8	24	3,3	113,2	25	9,1	57,9	25	2,4	102,2	27	9,0
70/50	5	41,7	12	1,0	75,1	14	3,1	113,0	15	9,0	58,2	15	2,4	102,0	17	8,9
	10	36,4	16	0,9	65,7	18	2,7	99,6	19	8,4	50,9	19	1,9	90,0	21	8,0
	15	31,4	20	0,8	56,6	22	2,2	85,7	23	6,5	43,9	23	1,6	77,7	24	6,1
60/40	5	31,5	10	0,8	56,8	12	2,2	86,2	13	6,4	44,1	13	1,5	78,1	14	6,1
	10	26,6	14	0,6	48,0	16	1,6	72,9	16	4,3	37,3	17	1,4	66,1	18	4,2
	15	21,9	19	0,5	39,6	20	1,2	60,1	20	3,4	38,0	20	1,0	54,6	22	3,3

Тепловые мощности завес с электронагревателями

Типоразмер завесы	Вариант А								Вариант В	
	01				02				01	02
Длина, см	94	141	188	235	110	165	220	275	150	150
Тепловая мощность, кВт	3/9/12	6/12/18	12/18/24	12/24/30	6/12/18	9/18/27	12/24/36	15/30/49	3/9/12	6/12/18

Громкость работы завесы

Типоразмер завесы	Громкость работы завес, дБ(А) на расстоянии 3м*	Громкость работы завес, дБ(А) на расстоянии 5м**
KP/BB-01	60	-
KP/BB-02	62	-
KP/BB-1	-	60
KP/BB-2	-	66
KP/BB-3	-	67

*Громкость работы - уровень звукового давления на расстоянии 3 м от завесы с учетом поглощающей способности помещения A=50 м².

**Громкость работы - уровень звукового давления на расстоянии 5 м от завесы с учетом поглощающей способности помещения A=100 м².

АВТОМАТИКА

Подробная информация об автоматике для воздушных завес изложена в главе "Автоматика для воздушных завес" в дальнейшей части каталога.