



## ВОЗДУШНЫЕ ЗАВЕСЫ KP/DB

73

ВОЗДУШНЫЕ ЗАВЕСЫ

### ПРИМЕНЕНИЕ

Воздушные завесы KP/DB предотвращают от появления сквозняков в больших дверях, воротах или других строительных проёмах. Применяются на таких объектах как: магазины, торговые площади и супермаркеты, мастерские и т.п.

Воздушные завесы всасывают и подогревают воздух, поступающий изнутри помещения. Могут также применяться без подогрева воздуха в качестве так называемых "холодных" завес.

Завесы KP/DB применяются в дверях, воротах и строительных проёмах высотой от 2,5 м до 4 м.

Могут быть установлены над воротами (горизонтальное рабочее положение) или по бокам ворот (вертикальное рабочее положение). При большей ширине или высоте ворот можно применять несколько завес в один ряд.

Завесы могут быть выполнены в исполнении для монтажа в подвесном потолке.

### КОНСТРУКЦИЯ

В конструкцию завесы входят:

- корпус из листовой стали, окрашенной порошковой краской, с приточной щелью по всей длине завесы;
- водяной или электрический воздухонагреватель;
- центробежные двусторонне всасывающие вентиляторы в количестве 2 или 3 шт.

Завесы подвешивают под потолком помещения с помощью монтажных шпилек, завинчиваемых в верхнюю часть корпуса.

Модельный ряд завес KP/DB состоит из двух типоразмеров и шести вариантов, отличающихся количеством, типоразмером вентиляторов и их скоростью вращения, а также длиной приточной щели.

В комплект завесы с электронагревателем входит термостат, предохраняющий от превышения температуры воздуха, а следовательно - от перегрева электронагревателя.

### УСЛОВИЯ РАБОТЫ

В водяных воздухонагревателях в качестве теплоносителя применяется вода максимальной температурой 110/70 °С и максимальным рабочим давлением 1МПа.

Питание электронагревателя - трёхфазное с напряжением 400В.

При подборе завесы нужно помнить, что на уровне пола скорость воздуха должна быть не ниже 3м/с.

### ОБОЗНАЧЕНИЯ

Воздушная завеса

KP/DB - 1P - 105 - Z - H - P

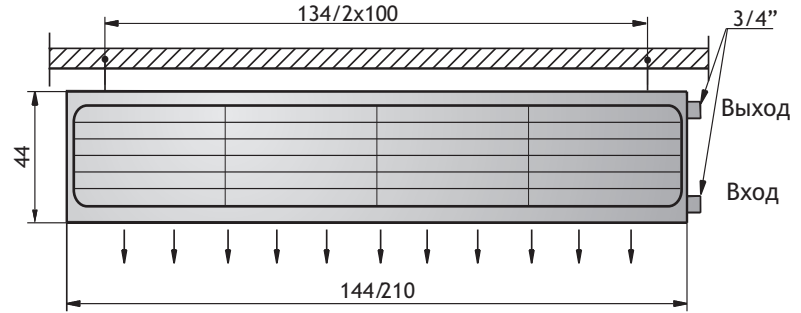
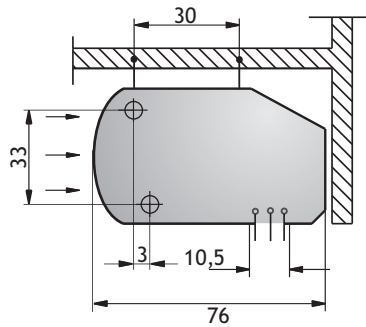
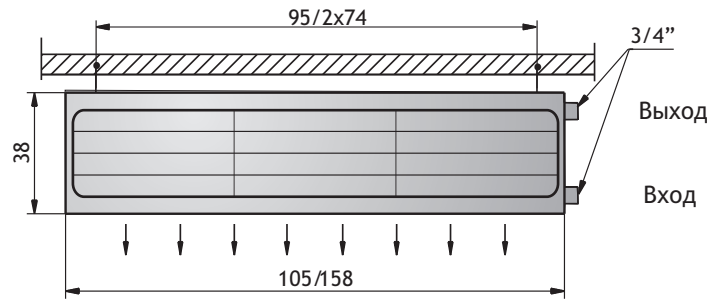
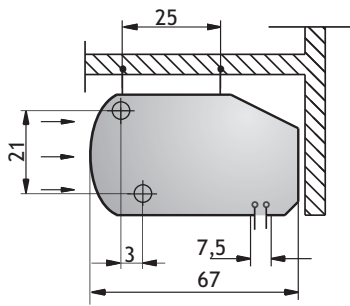
Типоразмер	1P, 1N, 2
Длина завесы	типоразмер 1P (105 см; 158 см)
	типоразмер 1N (105 см; 158 см)
	типоразмер 2 (144 см; 210 см)
Нагреватель	водяной W; электрический E без нагревателя Z
Рабочее положение	горизонтальные H; вертикальные V
Исполнение для монтажа в подвесном потолке	

В обозначении завесы в стандартном исполнении не ставится буква P.

### ТЕХНИЧЕСКИЕ ДАННЫЕ

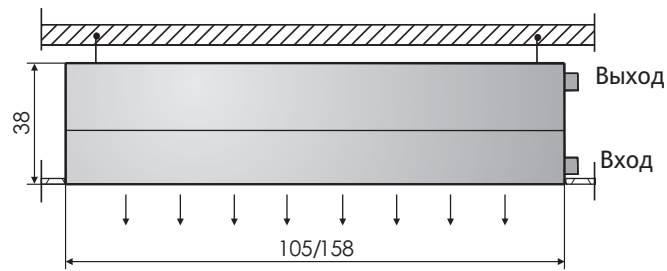
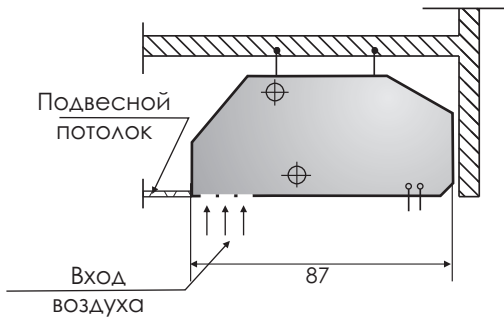
Основные параметры

74 ВОЗДУШНЫЕ ЗАВЕСЫ

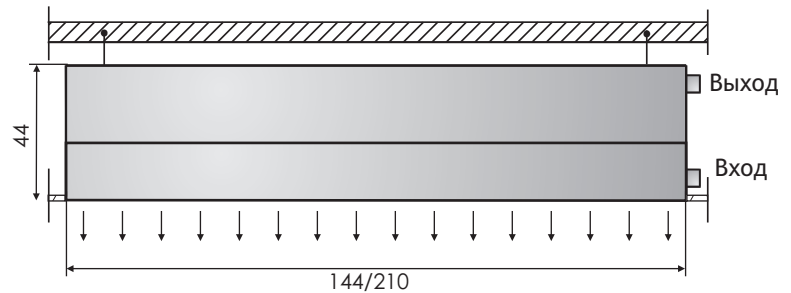
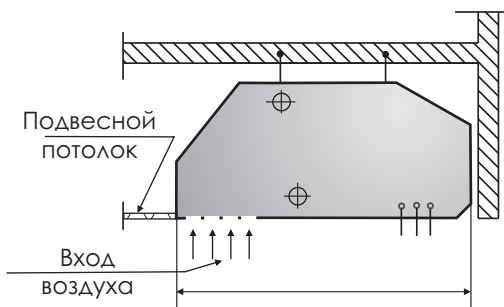


#### Исполнение для монтажа в подвесном потолке

KP/DB-1N и KP/DB-1P



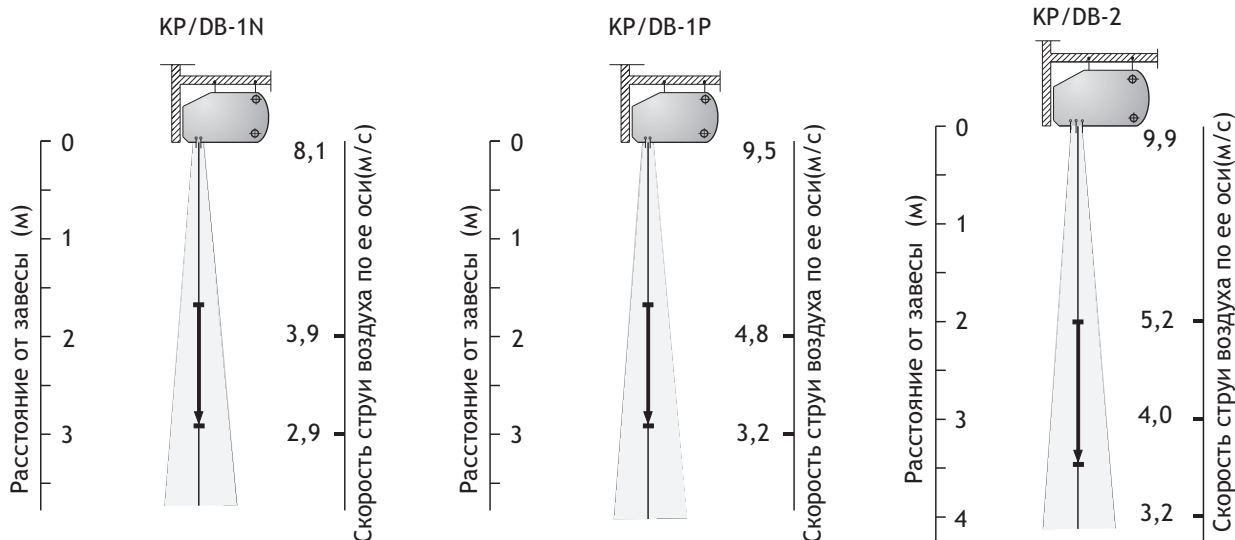
KP/DB-2



#### Параметры вентиляторов в завесах

Типоразмер завесы	Длина, см	Количество вентиляторов	Параметры одного вентилятора					
			Напряжение, В	Мощность двигателя, кВт	Ток, А	Скорость вращения, обор./мин.	IP	Класс изоляции
KP/DB-1N	105	2	230	0,074	1,0	960	44	B
	158	3						
KP/DB-1P	105	2	230	0,15	1,5	1350	44	B
	158	3						
KP/DB-2	144	2	230	0,45	2,0	790	54	F
	210	3						

Дальности струи воздуха



Тепловые мощности завес с водяными нагревателями

Тип завесы		KP/DB - 1N						KP/DB - 1P						KP/DB - 2					
К-во оборотов, обор./мин.		960						1350						790					
Длина, см		105		158				105		158				144		210			
Производительность по воздуху, м³/ч		2300		3450				2700		4050				5400		8100			
Параметры воды, °C	Темп. входящего воздуха, °C	Тепловые мощности, кВт, температура выходящего воздуха, °C и гидравлическое сопротивление нагревателя, кПа																	
		kW	°C	kPa	kW	°C	kPa	kW	°C	kPa	kW	°C	kPa	kW	°C	kPa	kW	°C	kPa
90/70	5	17,4	26	1,8	30,9	30	9,3	19,2	24	2,2	34,0	28	11,3	45,1	28	7,9	62,8	26	3,0
	10	15,8	29	1,5	28,1	33	7,7	17,4	28	1,8	30,0	32	9,3	41,4	32	6,5	57,1	30	2,4
	15	14,2	33	1,2	25,4	36	6,3	15,7	31	1,5	27,9	35	7,6	37,1	35	5,3	51,5	33	1,9
80/60	5	14,4	22	1,2	25,0	26	6,4	15,8	21	1,5	28,2	24	7,7	37,1	24	5,4	51,9	23	2,0
	10	12,9	25	1,0	22,9	29	5,1	14,1	25	1,2	25,2	28	6,1	33,4	27	4,3	46,4	26	1,6
	15	11,4	29	0,8	20,4	32	4,0	12,5	28	1,0	22,3	31	4,8	29,7	31	3,4	41,2	30	1,3
70/50	5	11,4	19	0,8	20,0	21	4,1	12,6	18	0,9	22,5	20	4,9	29,9	20	3,5	41,5	19	1,3
	10	10,0	22	0,6	18,0	25	3,1	11,0	21	0,8	19,7	24	3,8	26,2	24	2,6	36,3	23	0,9
	15	8,7	26	0,5	15,6	28	2,3	9,5	25	0,5	17,0	27	2,8	22,6	27	2,0	31,4	26	0,8
60/40	5	8,7	16	0,5	15,7	17	2,4	9,6	15	0,6	17,2	17	2,8	22,8	17	2,0	31,6	16	0,8
	10	7,4	19	0,4	13,3	21	1,7	8,1	18	0,4	14,6	20	2,0	19,3	20	1,5	26,7	19	0,6
	15	6,1	22	0,3	11,0	24	1,1	6,7	22	0,3	12,1	23	1,4	16,0	23	1,0	22,2	23	0,4

Тепловые мощности завес с электронагревателями

Типоразмер завесы	KP/DB-1P, KP/DB-1N		2	
Длина, см	105	158	144	210
Тепловая мощность, кВт	9	13,5	18	27

Громкость работы завесы

Типоразмер завесы	Длина, см	Громкость работы завес, дБ(А)	
		На расстоянии 1 м	На расстоянии 3 м
KP/DB-1N	105	63	59
	158	64	60
KP/DB-1P	105	66	62
	158	67	63
KP/DB-2	144	65	61
	210	66	62

Громкость работы - уровень звукового давления на расстоянии 1 и 3 м с учетом поглощающей способности помещения A=50 м² и фактора направления Q=2.

Масса завес

Типоразмер завесы	Длина, см	Масса завес, кг		
		с водяным нагревателем	с электронагревателем	без нагревателя
KP/DB-1N	105	65	66	58
	158	94	95	83
KP/DB-1P	105	60	53	45
	158	85	86	74
KP/DB-2	144	101	101	88
	210	143	143	124

## ДОПОЛНИТЕЛЬНАЯ ИНФОРМАЦИЯ

Регуляторы скорости вращения дают возможность приспособить возможности завес к переменным условиям работы, в том числе: силы и направления ветра, а также разницы температур между защищаемым помещением и окружающей средой.

В случае применения к завесе KP/DB-1 регулятора скорости вращения вентиляторов, рекомендуется учитывать в проектах 4-ую скорость вращения вентилятора за основную.

Параметры завес с пятиступенчатой регулировкой скорости вращения вентиляторов

Скорость вращения вентиляторов	KP/DB - 1N - 105			KP/DB - 1N - 158		
	Производительность по воздуху, м³/ч	Громкость, дБ(А)		Производительность по воздуху, м³/ч	Громкость, дБ(А)	
		на расст. 1 м	на расст. 3 м		на расст. 1 м	на расст. 3 м
5 скорость	2300	63	59	3450	64	60
4 скорость	1850	59	55	2750	60	56
3 скорость	1350	54	50	2050	55	51
2 скорость	900	49	45	1350	50	46

Параметры завес с пятиступенчатой регулировкой скорости вращения вентиляторов

Скорость вращения вентиляторов	KP/DB - 1P - 105			KP/DB - 1P - 158		
	Производительность по воздуху, м³/ч	Громкость, дБ(А)		Производительность по воздуху, м³/ч	Громкость, дБ(А)	
		на расст. 1 м	на расст. 3 м		на расст. 1 м	на расст. 3 м
5 скорость	2700	66	62	4050	67	63
4 скорость	2150	62	58	3200	63	59
3 скорость	1600	57	53	2400	58	54
2 скорость	1050	51	47	1600	52	48

Параметры завес с пятиступенчатой регулировкой скорости вращения вентиляторов

Скорость вращения вентиляторов	KP/DB - 2 - 144			KP/DB - 2 - 210		
	Производительность по воздуху, м³/ч	Громкость, дБ(А)		Производительность по воздуху, м³/ч	Громкость, дБ(А)	
		на расст. 1 м	на расст. 3 м		на расст. 1 м	на расст. 3 м
5 скорость	5400	65	61	8100	66	62
4 скорость	4300	61	57	6500	62	58
3 скорость	3200	56	52	4800	57	53
2 скорость	2100	50	46	3200	51	47

## АВТОМАТИКА

Подробная информация об автоматике для воздушных завес изложена в главе "Автоматика для воздушных завес" в дальнейшей части каталога.