

PODSTAWY UNIWERSALNE DO WENTYLATORÓW DACHOWYCH PU i PUT



ZASTOSOWANIE

Podstawy dachowe służą do zamocowania wentylatorów dachowych OWD; WDVOS; WDVOSC; WDV5; WDVSC; WDJ; WDJV oraz WD i WD PLUS.

Wykonywane są jako podstawy uniwersalne **PU** i jako podstawy uniwersalne tłumiące **PUT**.

OPIS URZĄDZENIA

Podstawy uniwersalne do wentylatorów dachowych wykonywane są z blachy stalowej ocynkowanej.

Od strony wewnętrznej mają izolację cieplną o gr. 10 mm.

W podstawach PUT wkład tłumiący stanowią kulisy o gr. 100 mm.

Podstawy uniwersalne PU i PUT mogą być wyposażone w dodatkowe elementy:

- podstawa dachowa z laminatu poliestrowo-szklanego **PWdt**;
- płyta montażowa **PM**;
- przepustnica samozamykająca **SWD**;
- dyfuzor wlotowy **DW**;
- łącznik (odcinek przewodu) lub króciec elastyczny **KEO**;

Możemy dostarczyć również przepustnice jednopłaszczyznowe sterowane ręcznie lub siłownikiem.

OZNACZENIA

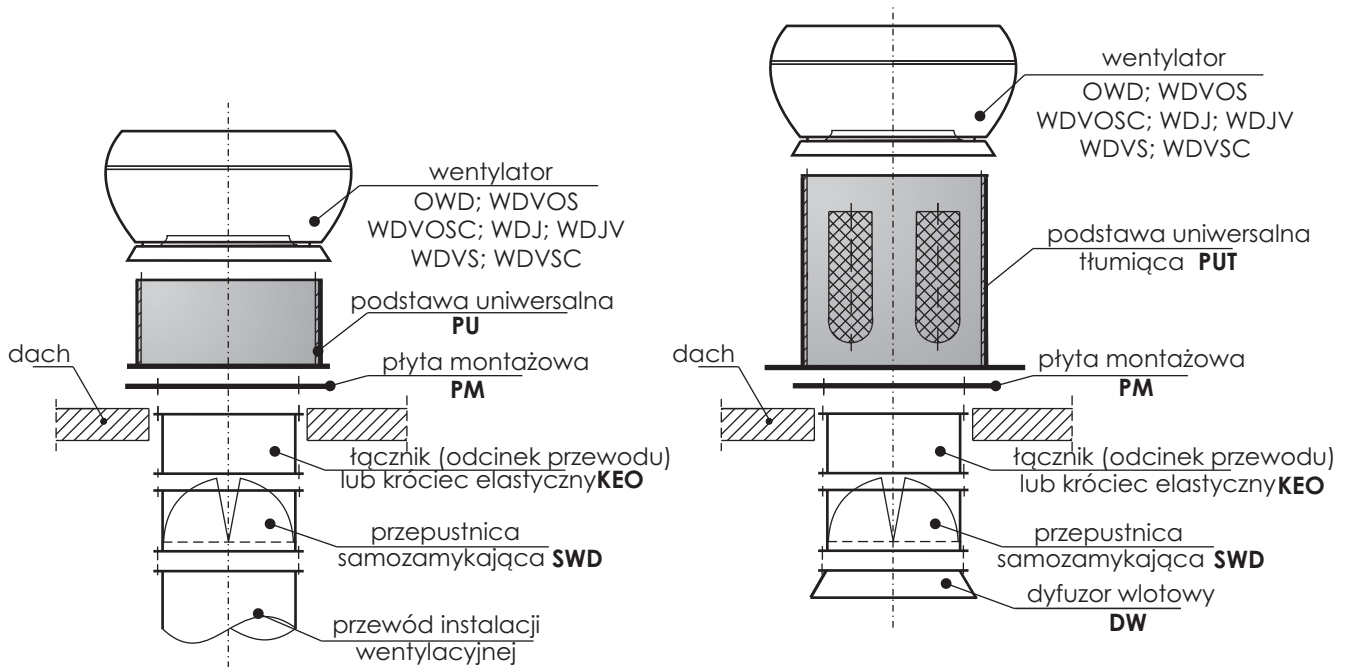
Podstawa uniwersalna PU lub PUT - 2

Wielkość 1; 2; 3; 4; 5; 6; 7; 8

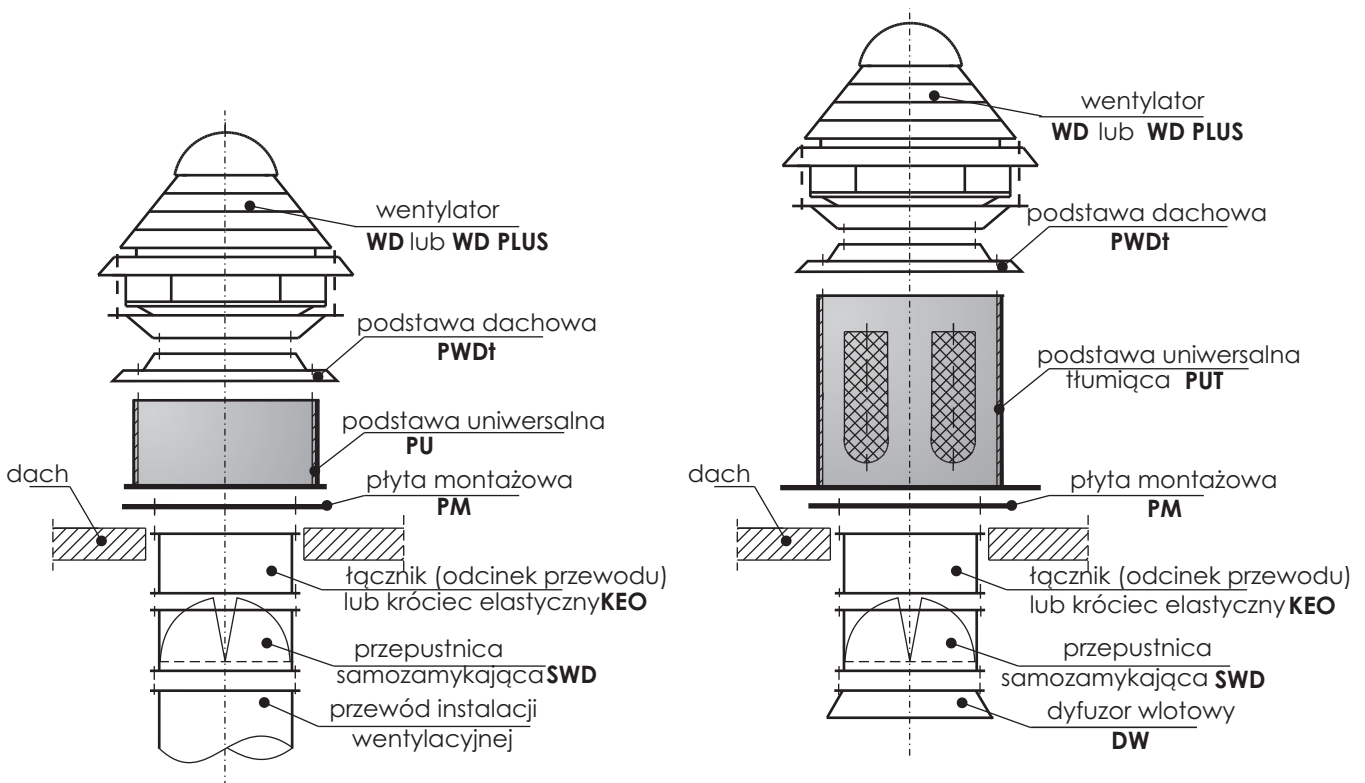
ZESTAWIENIE PODSTAW UNIWERSALNYCH PU I PUT POD WENTYLATORY DACHOWE

Wielkość podstawy	Przekrój [mm]	Wysokość [mm]		Typ wentylatora					
		PU	PUT	OVD	WDVS WDVSC	WDVOS WDVOSC	WDJ/WDJV	WD	WD PLUS
PU/PUT-1	□360	300	700	31	-	-	17÷25	16	-
PU/PUT-2	□412	300	700	35	-	-	-	20	-
PU/PUT-3	□452	300	700	40	-	-	-	25	-
PU/PUT-4	□512	300	700	45	31; 35	31; 35	-	31,5	25
PU/PUT-5	□592	300	900	50	40; 45	40; 45	-	40	-
PU/PUT-6	□662	300	900	56	-	-	-	-	31,5
PU/PUT-7	□742	300	900	63	50; 56	-	-	-	-
PU/PUT-8	□832	300	900	71	63	-	-	-	40

ZESTAWIENIE WYPOSAŻENIA DODATKOWEGO DLA WENTYLATORÓW OWD; WDVOS; WDVOSC; WDJ; WDJV; WDV5; WDVSC



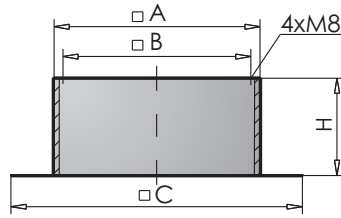
ZESTAWIENIE WYPOSAŻENIA DODATKOWEGO DLA WENTYLATORÓW WD i WD PLUS



DANE TECHNICZNE

Podstawowe wymiary

Podstawa uniwersalna **PU** (dla wszystkich typów wentylatorów)

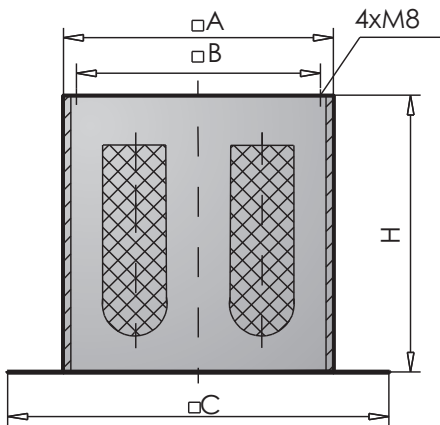


Wielkość podstawy	□ A [mm]	□ B [mm]	□ C [mm]	H [mm]	Masa [kg]
PU-1	360	330	662	300	13
PU-2	412	380	712	300	14,5
PU-3	452	420	752	300	15,5
PU-4	512	480	812	300	17
PU-5	592	560	892	300	19
PU-6	662	630	962	300	20,5
PU-7	742	710	1042	300	22,5
PU-8	832	800	1132	300	25

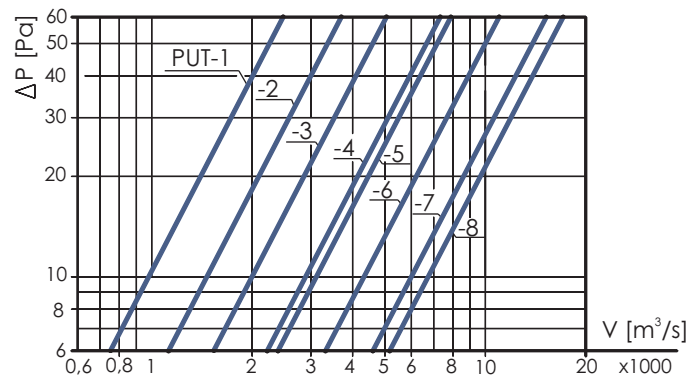
162

Podstawa uniwersalna tłumiąca **PUT** (dla wszystkich typów wentylatorów)

WENTYLATORY



Opory przepływu powietrza przez podstawy uniwersalne tłumiące PUT

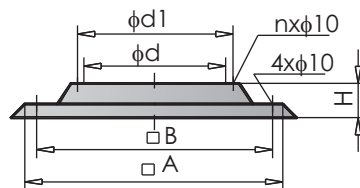


Wielkość podstawy	□ A [mm]	□ B [mm]	□ C [mm]	H [mm]	Masa [kg]
PUT-1	360	330	662	700	22
PUT-2	412	380	712	700	22,5
PUT-3	452	420	752	700	30,5
PUT-4	512	480	812	700	34
PUT-5	592	560	892	900	47,5
PUT-6	662	630	962	900	53
PUT-7	742	710	1042	900	60,5
PUT-8	832	800	1132	900	71,5

Skuteczność tłumienia podstaw uniwersalnych PUT wynosi w skali A **~14 dBA**.

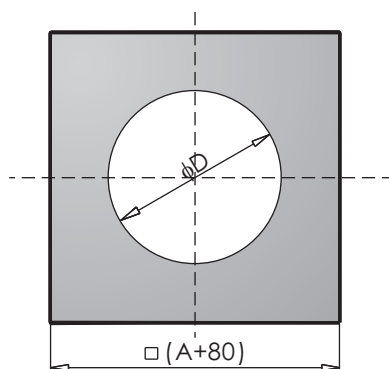
ELEMENTY DODATKOWE

Podstawa dachowa **PWDt** z laminatu poliestrowo-szklanego (tylko dla wentylatorów WD i WD PLUS)



Wielkość podstawy	Wielkość wentylatora	ϕd [mm]	$\phi d1$ [mm]	$\square A$ [mm]	$\square B$ [mm]	H [mm]	n	Masa [kg]
PWDt-1	WD-16	160	190	365	330	82	4	2
PWDt-2	WD-20	190	230	415	380	90	4	3
PWDt-3	WD-25	235	280	455	420	100	6	4,5
PWDt-4	WD-31,5	280	345	515	480	113	6	6
PWDt-5	WD-40	368	443	595	560	130	8	7,5
PWDt PLUS-4	WD PLUS-25	285	313	515	480	106	6	9
PWDt PLUS-6	WD PLUS-31,5	360	394	665	630	121	8	11
PWDt PLUS-8	WD PLUS-40	465	500	835	800	141	8	14,5

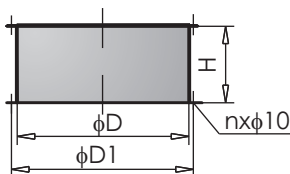
Płyta montażowa **PM** (dla wszystkich typów wentylatorów)



Wielkość płyty	$\square A$ [mm]	ϕD [mm]	Masa [kg]
PM-1	360	315	1,4
PM-2	412	355	1,7
PM-3	452	400	1,9
PM-4	512	450	2,5
PM-5	592	500	4,5
PM-6	662	560	5
PM-7	742	630	6
PM-8	832	710	7

Otwory wlotu powietrza mogą mieć dowolny kształt np. okrągły, kwadratowy, prostokątny. W przypadku otworów okrągłych proponuje się przyjmować średnicę równą średnicy posadowionego wentylatora. Pozwoli to na utrzymanie prędkości przepływu powietrza w otworze ~ 5 do 8 m/s.

Łącznik (odcinek przewodu) lub króciec elastyczny **KEO** (dla wszystkich typów wentylatorów)

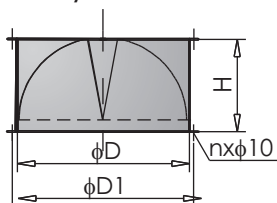


Wielkość podstawy	φD [mm]	φD1 [mm]	H [mm]	n	Masa [kg]
KEO-1	315	345	110	6	1,3
KEO-2	355	394	110	8	1,5
KEO-3	400	430	110	8	1,7
KEO-4	450	480	110	8	1,9
KEO-5	500	530	110	8	2,1
KEO-6	560	590	110	8	2,4
KEO-7	630	660	110	8	2,7
KEO-8	710	740	110	8	3

W tabeli podano wysokość H dla króćca elastycznego. Dla odcinków przewodów wysokość dostarczonego łącznika należy uzgodnić z producentem.

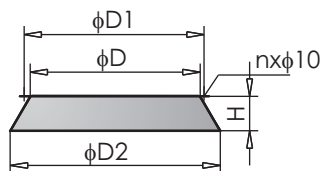
Przepustnica samozamykająca **SWD**

Stosować tylko w przypadkach szczególnie uzasadnionych



Wielkość przepustnicy	φD [mm]	φD1 [mm]	H [mm]	n	Masa [kg]
SWD-1	315	345	200	6	3
SWD-2	355	394	220	8	3,5
SWD-3	400	430	240	8	4,5
SWD-4	450	480	255	8	5,5
SWD-5	500	530	270	8	6,5
SWD-6	560	590	300	8	7,5
SWD-7	630	660	335	8	9,5
SWD-8	710	740	375	8	11,5

Dyfuzor wlotowy **DW** (dla wszystkich typów wentylatorów)



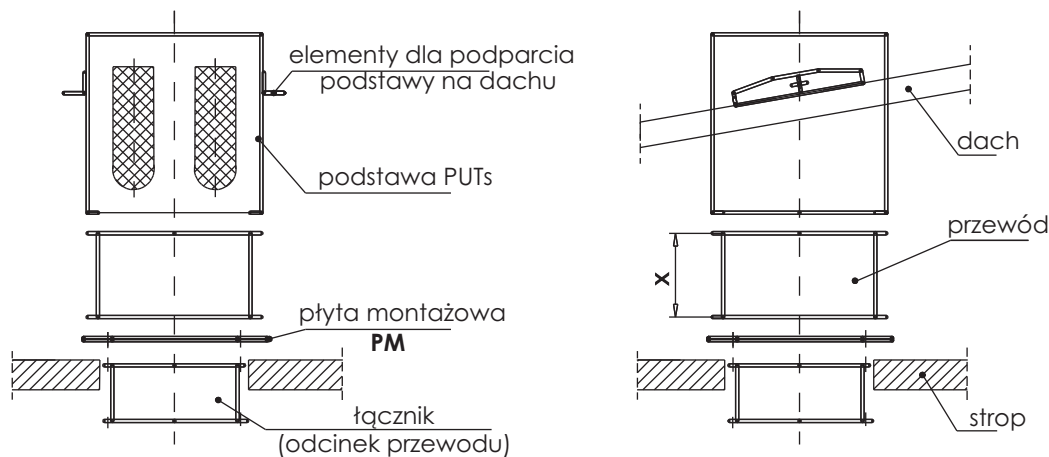
Wielkość dyfuzora	φD [mm]	φD1 [mm]	φD2 [mm]	H [mm]	n	Masa [kg]
DW-1	315	345	387	63	6	1,6
DW-2	355	394	437	71	8	1,8
DW-3	400	430	492	80	8	2,2
DW-4	450	480	554	90	8	3,0
DW-5	500	530	616	100	8	3,8
DW-6	560	590	689	112	8	4,2
DW-7	630	660	775	126	8	4,6
DW-8	710	740	874	142	8	5,8

INFORMACJE DODATKOWE

W przypadku dachów skośnych nad stropami można zastosować odmianę podstaw uniwersalnych oznaczonych PUs i podstaw uniwersalnych tłumiących oznaczonych PUTs.

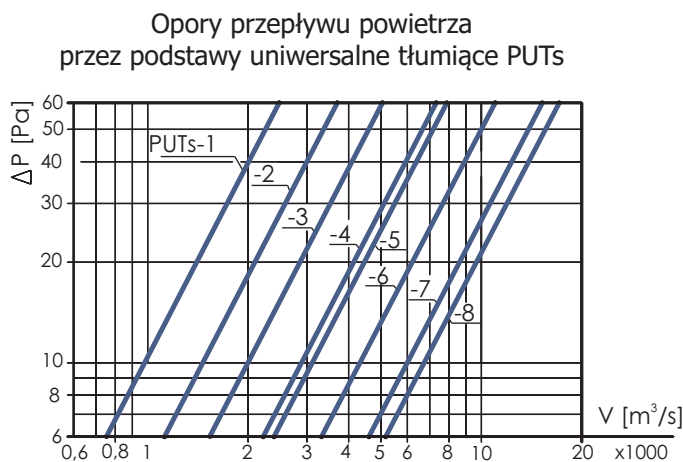
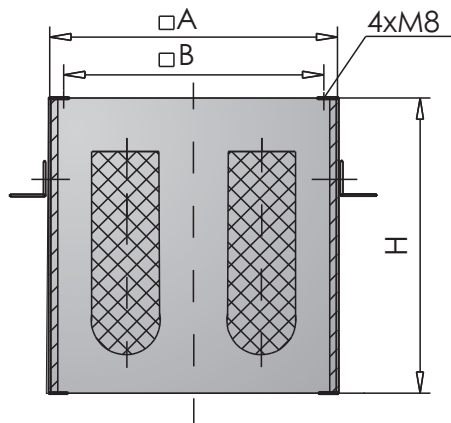
Podstawy PUTs różnią się od podstaw PUT dodanymi elementami do podparcia podstawy o skośny dach i w dolnej części kołnierzem umożliwiającym połączenie z przewodem wypełniającym przestrzeń między podstawą PUTs i stropem.

Podstawa PUs jest podstawą PUTs bez płyt tłumiących.



X - odcinek przewodu wykonany na budowie o długości ustalonej przy montażu – zadaniem jego jest przedłużenie podstawy do stropu i jej podparcie.

Podstawa uniwersalna tłumiąca **PUTs** (dla wszystkich typów wentylatorów)



Wielkość podstawy	□A [mm]	□B [mm]	H [mm]	Masa [kg]
PUTs-1	360	330	700	20
PUTs-2	412	380	700	23
PUTs-3	452	420	700	27,5
PUTs-4	512	480	700	30
PUTs-5	592	560	900	43
PUTs-6	662	630	900	49
PUTs-7	742	710	900	55,5
PUTs-8	832	800	900	65,5

Podstawa uniwersalna PUs - PUTs bez płyt tłumiących.

Pozostałe elementy wyposażenia dodatkowego takie jak przy podstawach uniwersalnych PU i PUT.