

КРЫШНЫЕ ОСНОВАНИЯ PWD/PWD PLUS

ПРИМЕНЕНИЕ

Крышные основания PWD и PWD PLUS предназначены для крепления крышных вентиляторов WD, WDEx и WD PLUS.

КОНСТРУКЦИЯ

Крышные основания типа В/I, В/II и В/III выполнены из оцинкованной листовой стали. Могут поставляться с дополнительными принадлежностями:

- обратными клапанами **SWD**;
- круглыми шумоглушителями **TWD**;
- всасывающими диффузорами **DW**.

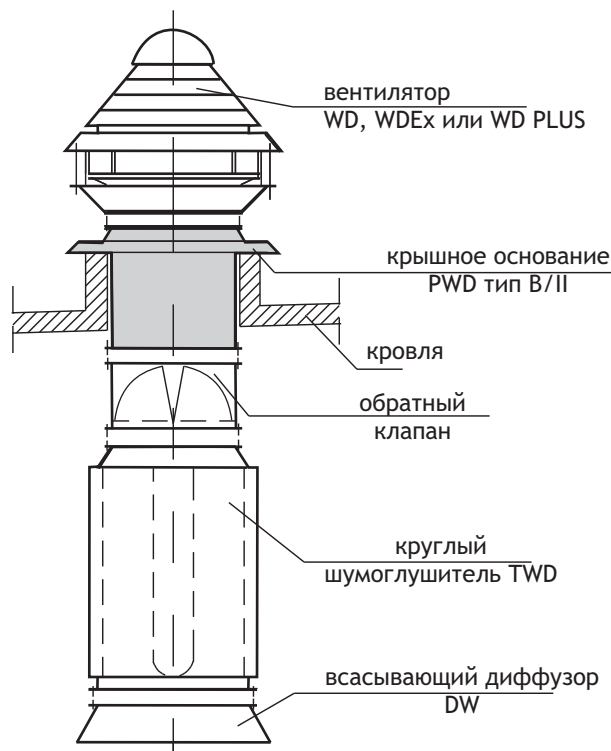
ОБОЗНАЧЕНИЯ

Крышное основание для WD, WDEx или WD PLUS PWD или PWD PLUS - 25 - В/I

Типоразмер вентилятора	16; 20; 25; 31,5; 40 для WD и WDEx 25; 31,5 и 40 для WD PLUS
------------------------	---

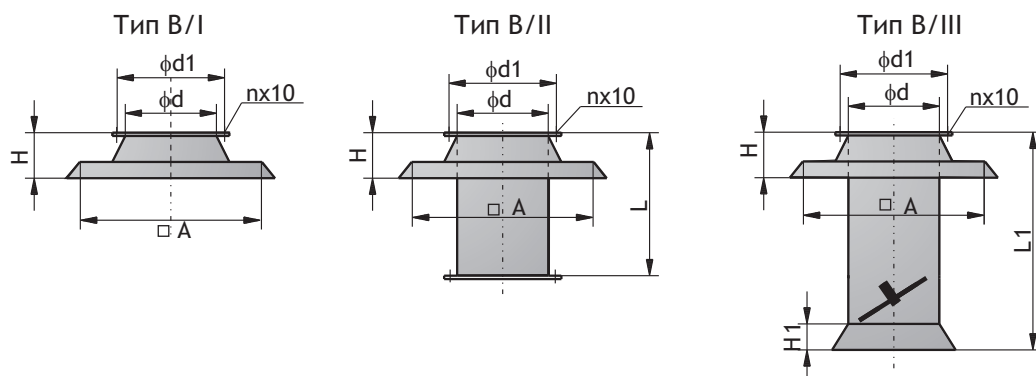
Тип крышного основания	В/I; В/II; В/III
------------------------	------------------

ВЕНТИЛЯТОР В КОМПЛЕКТЕ С ДОПОЛНИТЕЛЬНЫМ ОБОРУДОВАНИЕМ



ТЕХНИЧЕСКИЕ ДАННЫЕ

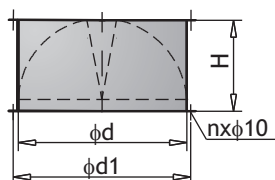
Основные параметры



Типоразмер основания	□ A мм	φ d мм	φ d ₁ мм	nхφ10	H мм	L мм	L ₁ мм	H ₁ мм
PWD-16	340	160	190	4	125	600	720	92
PWD-20	390	200	230	4	125	600	725	92
PWD-25	450	250	280	6	125	600	755	92
PWD-31,5	530	315	345	6	145	800	800	115
PWD-40	640	400	430	8	165	800	1060	117
PWD PLUS-25	530	275	313	6	145	600	800	100
PWD PLUS-31,5	630	355	394	8	165	800	1100	120
PWD PLUS-40	750	450	500	8	190	800	1120	120

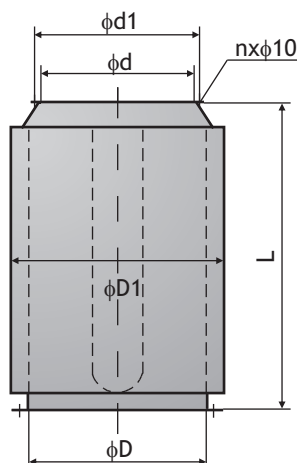
ДОПОЛНИТЕЛЬНЫЕ ПРИНАДЛЕЖНОСТИ

Обратный клапан SWD или SWD PLUS



Типоразмер клапана	φ d мм	φ d ₁ мм	H мм	n	Масса, кг
SWD-16	160	190	140	4	3,0
SWD-20	200	230	160	4	3,5
SWD-25	250	280	180	6	4,0
SWD-31,5	315	345	200	6	5,5
SWD-40	400	430	220	8	6,5
SWD PLUS-25	275	313	160	6	4,2
SWD PLUS-31,5	355	394	220	8	6,0
SWD PLUS-40	450	500	255	8	8,0

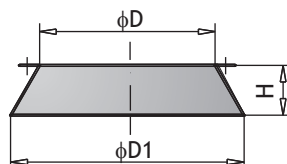
Круглый шумоглушитель TWD или TWD PLUS



Типоразмер шумоглушителя	ϕd мм	ϕd_1 мм	ϕD мм	ϕD_1 мм	L мм	n	Масса, кг
TWD-16	160	190	200	300	480	4	11
TWD-20	200	230	250	350	600	4	14
TWD-25	250	280	315	415	750	6	17
TWD-31,5	315	345	400	500	945	6	21
TWD-40	400	430	500	600	1200	8	26
TWD PLUS-25	275	313	400	500	945	6	21
TWD PLUS-31,5	355	394	500	600	1200	8	26
TWD PLUS-40	450	500	630	730	1530	8	39

Эффективность шумоглушения круглых шумоглушителей по шкале A составляет около 18дБ(A)

Всасывающий диффузор DW



Типоразмер диффузора	ϕD мм	ϕD_1 мм	H мм	Масса, кг
DW-16	200	276	40	0,6
DW-20	250	307	50	1,1
DW-25	315	387	63	1,6
DW-31,5	400	492	80	2,2
DW-40	500	615	100	3,8
DW PLUS-25	400	492	80	2,2
DW PLUS-31,5	500	615	100	3,8
DW PLUS-40	630	775	126	4,6

ДОПОЛНИТЕЛЬНАЯ ИНФОРМАЦИЯ

Вентиляторы WD и WD PLUS могут также устанавливаться на крышных коробах PU или PUT. Технические данные крышных коробов PU и PUT приведены в дальнейшей части этого каталога.