

KURTYNY POWIETRZNE SILVER



Kurtyny typu Silver wyróżniają się oryginalnym wzornictwem dostosowanym do wystroju nowoczesnych wnętrz różnych obiektów. Charakteryzują się dużą skutecznością. Długości kurtyń dostosowane są do typowych szerokości drzwi.

ZASTOSOWANIE

Kurtyny powietrzne służą do ochrony przed niekontrolowanym napływem powietrza zewnętrznego przez drzwi lub otwory budowlane w takich obiektach jak:

- galerie handlowe i supermarkety;
- restauracje, bary;
- budynki użyteczności publicznej, urzędy;
- hotele, banki;
- szpitale, apteki;
- magazyny i itp.

Przystosowane są do czerpania i podgrzewania powietrza z wewnątrz pomieszczenia. Mogą być również stosowane bez podgrzewania powietrza jako tzw. kurtyny „zimne”.

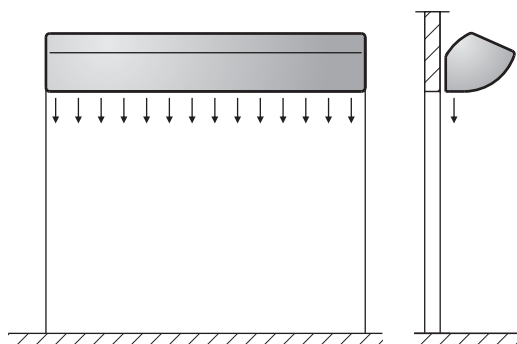
Kurtyny przeznaczone są do stosowania w drzwiach i otworach budowlanych o wysokościach:

- ~2,5m dla wielkości 1,
- ~3,0m dla wielkości 2,
- ~4,0m dla wielkości 3.

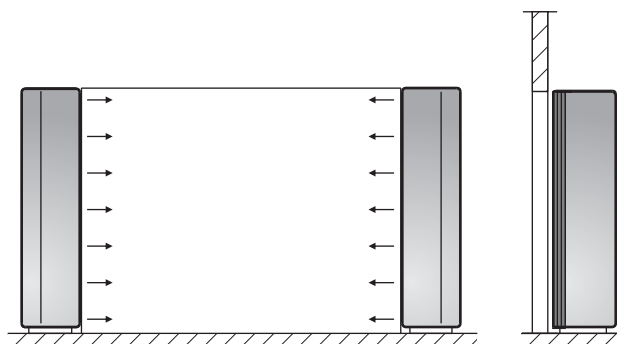
Możliwe jest umieszczanie kurtyń obok siebie, tak aby łączna ich długość była zbliżona do szerokości drzwi.

Pozycje pracy

Kurtyny poziome H



Kurtyny pionowe V



OPIS URZĄDZENIA

Kurtyny składają się z:

- obudowy z blachy stalowej malowanej ze szczeliną na całej długości i z bocznymi ściankami z tworzywa;
- nagrzewnicy wodnej lub elektrycznej;
- wentylatorów promieniowych dwustronnie ssących w ilościach 2, 3, 4 lub 5.

Kurtyny wykonywane są w trzech wielkościach o trzech długościach w każdej wielkości.

Kurtyny podwieszane są do stropu pomieszczenia lub do konstrukcji wsporczej przy wykorzystaniu 4, 6 lub 8 prętów gwintowanych mocowanych do obudowy. Na tylnej ściance obudowy znajdują się otwory gwintowane mogące posłużyć do stabilizacji kurtyny.

Nagrzewnica elektryczna posiada zabezpieczenie przed przekroczeniem dopuszczalnej temperatury pracy.

WARUNKI PRACY

Nagrzewnice wodne zasilane są wodą o temperaturze 110/70°C lub niższej i ciśnieniu do 1MPa.

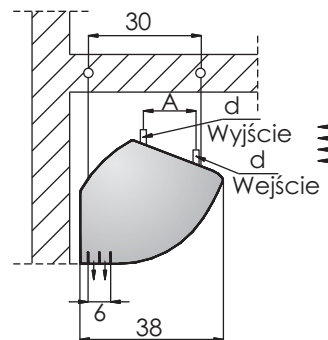
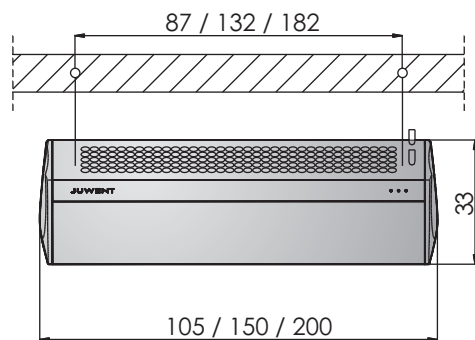
Zasilanie nagrzewnicy elektrycznej jest trójfazowe 400V

OZNACZENIA

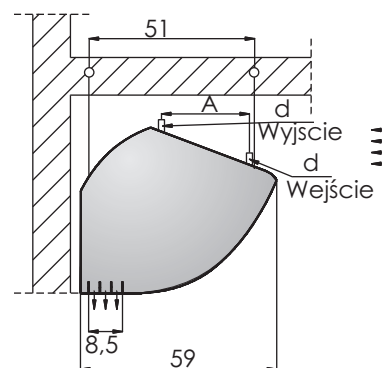
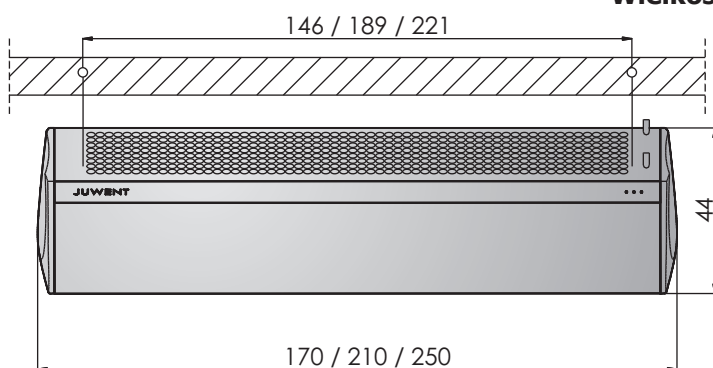
Kurtyna powietrzna dla drzwi

Silver - 1 - 150 - W - H

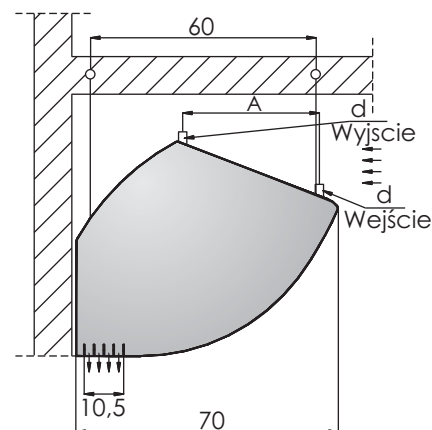
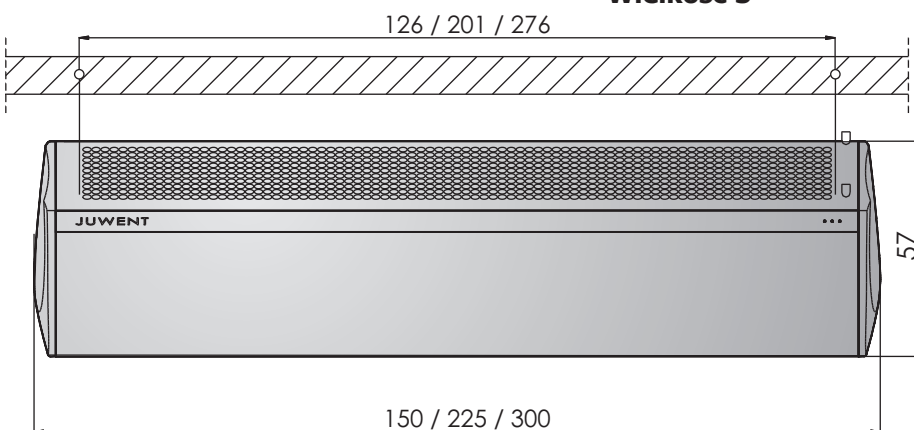
Wielkość	1; 2; 3
Długość kurtyny	wielkość 1 (105; 150; 200 cm) wielkość 2 (170; 210; 250 cm) wielkość 3 (150; 225; 300 cm)
Nagrzewnica	wodna (W); elektryczna (E); kurtyna „zimna” (Z)
Pozycja pracy	pozioma (H); pionowa (V)

Wielkość 1

Króćce o średnicy $d=1/2''$ dla długości 105cm; rozstaw króćców $A=14$ cm
 $d=3/4''$ dla długości 150 i 200cm; rozstaw króćców $A=17,5$ cm

Wielkość 2

Króćce o średnicy $d=1/2''$ dla długości 170cm; rozstaw króćców $A=23,5$ cm
 $d=3/4''$ dla długości 210 i 250cm; rozstaw króćców $A=27$ cm

Wielkość 3

Króćce o średnicy $d=3/4''$ dla długości 150 i 225cm; rozstaw króćców $A=36,5$ cm
 $d=1''$ dla długości 300cm; rozstaw króćców $A=36,5$ cm

DANE TECHNICZNE

Wielkość kurtyny	SILVER-1			SILVER-2			SILVER-3		
Długość [cm]	105	150	200	170	210	250	150	225	300
Ilość wentylatorów	2	3	4	3	4	5	2	3	4
Parametry wentylatorów w kurtynach									
Napięcie [V]	230			230			230		
Moc silnika [kW]	0,16	0,16	0,16	0,147	0,147	0,147	0,45	0,45	0,45
Prąd [A]	0,7	0,7	0,7	1,55	1,55	1,55	2,0	2,0	2,0
Obroty [obr/min]	1270	1270	1270	1400	1400	1400	790	790	790
IP	44	44	44	20	20	20	54	54	54
Klasa Izolacji	B			B			B		
Masa kurtyn [kg]									
Z nagrzewnicą wodną	34	45	66	75	99	131	91	140	181
Z nagrzewnicą elektryczną	35	45	65	78	100	133	92	143	184
Bez nagrzewnicy	31	39	58	68	89	120	82	127	162
Głośność pracy kurtyn [dB(A)]* kurtyny przystosowane do pracy poziomej									
Z odległości 1m	64	64	66	69	69	71	71	72	73
Z odległości 3m	60	60	62	65	65	68	61	68	69
Głośność pracy kurtyn [dB(A)]* kurtyny przystosowane do pracy pionowej									
Z odległości 1m	-	-	65	-	-	71	-	-	73
Z odległości 3m	-	-	61	-	-	68	-	-	69

Głośność pracy - poziom ciśnienia akustycznego z odległości 1 i 3m od kurtyn z uwzględnieniem zdolności pochłaniania pomieszczenia A=50m² i współczynnika kierunkowego Q=2.

Moce cieplne kurtyn z nagrzewnicami elektrycznymi

Wielkość kurtyny	SILVER-1			SILVER-2			SILVER-3		
Długość [cm]	105	150	200	170	210	250	150	225	300
Moc cieplna [kW]	6	9	12	18	24	30	18	27	36

Moce cieplne kurtyn z nagrzewnicami wodnymi

Wielkość kurtyny		SILVER-1								
Długość [cm]		105			150			200		
Wydajność powietrza [m ³ /h]		1500			2250			3000		
Parametry wody [°C]	Temp. powietrza napływ. [°C]	Moc cieplna [kW], temperatura powietrza wyływającego [°C] i opory przepływu wody [kPa]								
		kW	°C	kPa	kW	°C	kPa	kW	°C	kPa
90/70	5	13,7	31	4,6	20,6	32	2,7	27,5	31	5,2
	10	12,5	34	3,8	19,0	34	2,2	25,1	34	4,3
	15	11,3	37	3,1	17,2	37	1,8	22,7	37	3,6
80/60	5	11,4	26	3,2	17,2	27	1,8	22,9	26	3,6
	10	10,3	29	2,6	15,6	30	1,5	20,6	29	2,9
	15	9,1	33	2,0	13,9	33	1,2	18,3	33	2,3
70/50	5	9,2	22	2,1	13,9	23	1,3	18,5	22	2,4
	10	8,1	25	1,6	12,3	25	0,9	16,3	25	1,8
	15	7,1	28	1,2	10,7	29	0,7	14,2	29	1,3
60/40	5	7,1	18	1,2	10,7	19	0,7	14,3	18	1,4
	10	6,1	21	0,9	9,2	21	0,5	12,1	21	1,0
	15	5,1	25	0,8	7,7	25	0,4	10,1	25	0,7

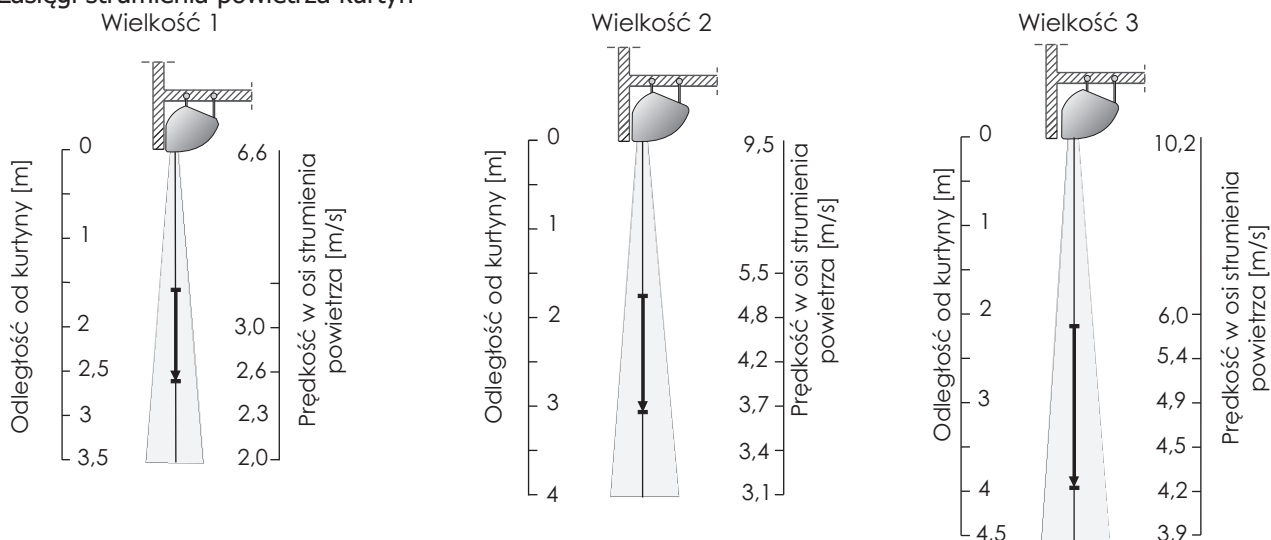
Moce cieplne kurtyn z nagrzewnicami wodnymi

Wielkość kurtyny		SILVER-2								
Długość [cm]		170			210			250		
Wydajność powietrza [m ³ /h]		3900			4400			6500		
Parametry wody [°C]	Temp. powietrza napływ. [°C]	Moc cieplna [kW], temperatura powietrza wyływającego [°C] i opory przepływu wody [kPa]								
		kW	°C	kPa	kW	°C	kPa	kW	°C	kPa
90/70	5	34,1	29	1,8	43,6	33	5,8	63,9	32	10,0
	10	31,0	32	1,4	39,8	36	5,1	59,3	35	7,5
	15	28,1	35	1,1	36,0	39	4,1	52,8	39	6,8
80/60	5	28,3	25	1,1	36,4	28	4,1	53,3	28	7,0
	10	25,5	28	0,9	32,7	31	3,3	47,9	31	5,4
	15	22,7	31	0,7	29,2	34	2,8	42,7	34	4,5
70/50	5	22,8	21	0,8	29,4	23	2,8	43,1	23	4,5
	10	20,1	24	0,6	22,9	27	2,0	38,0	26	3,6
	15	17,5	27	0,4	22,5	30	1,4	33,0	30	2,2
60/40	5	17,6	17	0,4	22,7	19	1,4	33,4	19	2,2
	10	15,0	20	0,3	19,4	22	1,1	28,4	22	1,9
	15	12,5	24	0,3	16,2	25	0,9	23,8	25	1,4

Moce cieplne kurtyn z nagrzewnicami wodnymi

Wielkość kurtyny		SILVER-3								
Długość [cm]		150			225			300		
Wydajność powietrza [m ³ /h]		5400			8100			10800		
Parametry wody [°C]	Temp. powietrza napływ. [°C]	Moc cieplna [kW], temperatura powietrza wyływającego [°C] i opory przepływu wody [kPa]								
		kW	°C	kPa	kW	°C	kPa	kW	°C	kPa
90/70	5	43,9	28	2,7	73,7	30	11,5	106,2	32	26,0
	10	41,0	31	2,3	67,3	33	10,1	96,9	35	22,0
	15	36,3	34	1,8	60,9	37	7,0	87,8	38	18,2
80/60	5	36,5	24	1,9	61,4	26	7,1	88,6	28	18,4
	10	32,8	27	1,5	55,2	29	6,4	79,2	31	15,0
	15	29,2	30	1,2	49,2	32	5,1	71,1	34	11,9
70/50	5	29,4	20	1,2	49,6	22	5,1	71,7	23	12,1
	10	25,9	23	0,9	43,7	25	4,0	63,2	26	9,4
	15	22,5	27	0,7	38,0	28	3,0	54,9	30	7,1
60/40	5	22,6	17	0,7	38,3	18	3,1	55,4	19	7,1
	10	19,3	20	0,5	32,7	21	2,2	47,3	22	5,2
	15	16,1	23	0,4	27,3	24	1,5	39,5	25	3,8

Zasięgi strumienia powietrza kurtyn



Dla łagodniejszych warunków pracy można zwiększyć zakres stosowania kurtyn.

AUTOMATYKA

Opis działania oraz doboru układów automatyki kurtyn powietrznych zamieszczony jest w dziale STEROWANIE I AUTOMATYKA KURTYN POWIETRZNYCH, w niniejszym katalogu.