

# DIE LUFTSCHLEIER FÜR DIE TÜREN

## SILVER

Größe 1÷3



Die Luftschleier Typ Silver zeichnen sich durch ihr originelles Design aus, welches an die Ausstattung moderner Innenräume in unterschiedlichen Objekten angepasst ist. Sie charakterisieren sich durch hohe Wirksamkeit und leisen Betrieb. Die Baulängen der Luftschleier sind an die typischen Türbreiten angepasst.

### EINSATZBEREICHE

Die Luftschleieranlagen dienen zum Schutz vor unkontrollierter Lufteinströmung von außen durch die Tür oder Bauöffnungen in solchen Objekten wie:

- Kaufhäuser und Supermärkte;
- öffentliche Gebäude, Ämter;
- Krankenhäuser, Apotheken;
- Hotels, Banken;
- Lagerhäuser und ähnliche;
- Restaurants, Bars.

Die Luftschleier sind zur Ansaugung und Anheizung der Luft aus dem Innenraum ausgelegt. Sie können auch ohne Luftanheizung als sog. „kalte“ Luftschleier gebraucht werden.

Die Luftschleier sind zum Einsatz in Türen und Bauöffnungen mit folgender Höhe bestimmt:

- 2,5 m für Baugröße 1,
- 3,0 m für Baugröße 2,
- 3,5 m für Baugröße 3.

Sie sind grundsätzlich zur Montage über den Türen bestimmt (waagerechte Betriebsposition).

### BESCHREIBUNG DES APPARATES

Die Luftschleier bestehen aus:

- einem pulverbeschichteten oder gestrichenen Stahlblechgehäuse mit einem Schlitz auf der ganzen Länge und mit seitlichen Abdeckkappen aus Kunststoff;
- einem Wasser- oder Elektroluftheritzer;
- doppelflutigen Radialventilatoren in der Menge von 1, 2, 3, 4 oder 5.

Die Luftschleier werden in drei Baugrößen hergestellt, wovon jede Baugröße mit drei Längen lieferbar ist.

Die Luftschleier werden mit Hilfe von 4, 6 oder 8 mit der Verkleidung zu befestigenden Gewindestäben an die Raumdecke oder eine Stützkonstruktion montiert. Es ist auch Möglich, die Luftschleier an die Wand zu montieren, indem die Hängeelemente mit der Verkleidungsrückwand verbunden werden.

Der Elektroluftheritzer ist mit einer Sicherung zum Schutz gegen Überschreiten der zulässigen Betriebstemperatur ausgestattet.

### BETRIEBSBEDINGUNGEN

Die Wasserluftheritzer werden mit Wasser mit einer Temperatur von 90/70°C oder niedriger sowie einem Druck von bis zu 0,6 MPa versorgt.

#### BEZEICHNUNGEN

Luftschleier für die Türen

KP Silver - 1 - 150 - W

Größe [ 1; 2; 3 ]

Länge des Luftschleiers

Größe 1 (105; 150; 200 cm)

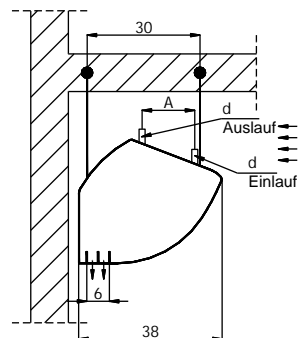
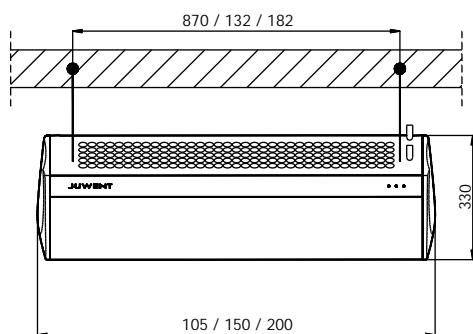
Größe 2 (170; 210; 250cm)

Größe 3 (150; 225; 300 cm)

Luftheritzer

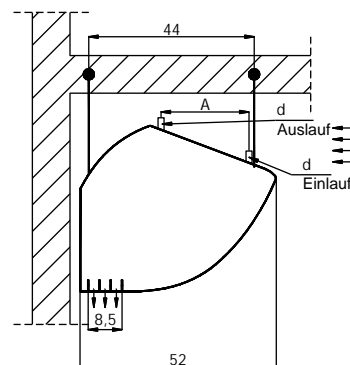
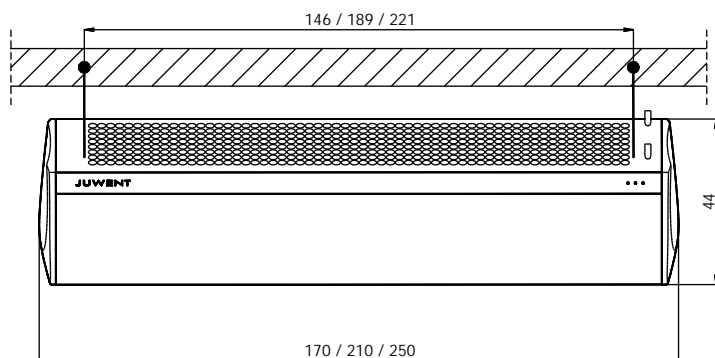
[Wasserluftheritzer (W), Elektroluftheritzer (E)  
„kalter“ Luftschleier (Z)]

## Größe 1



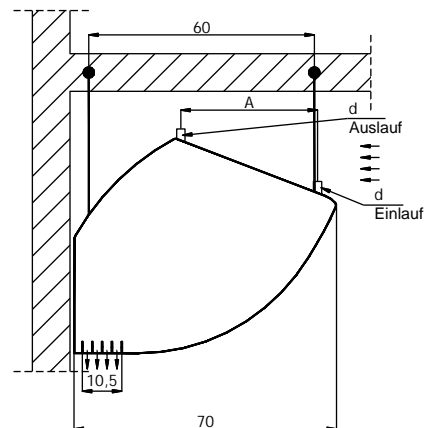
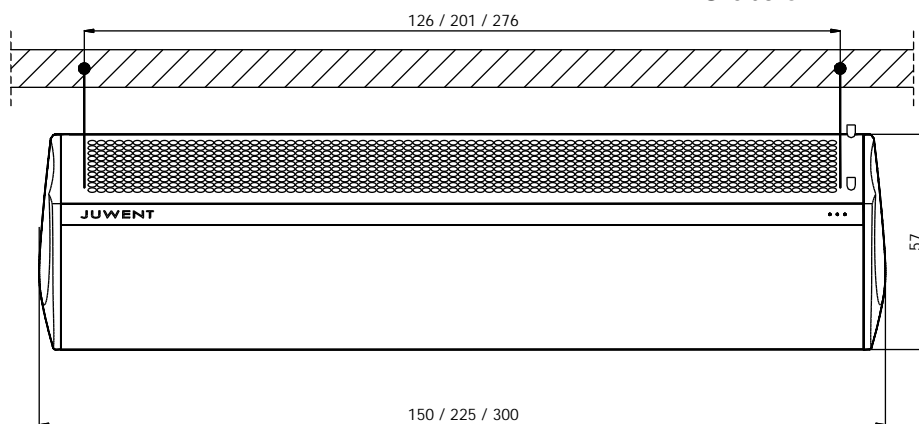
Stützen mit einem Durchmesser von  $d = \frac{1}{2}$ " für die Baulänge 105 cm, Stützenabstand  $A = 14$  cm  
 $d = \frac{3}{4}$ " für die Baulänge 150 und 200 cm, Stützenabstand  $A = 17,5$  cm

## Größe 2



Stützen mit einem Durchmesser von  $d = \frac{1}{2}$ " für die Baulänge 170 cm, Stützenabstand  $A = 23,5$  cm  
 $d = \frac{3}{4}$ " für die Baulänge 210 und 250 cm, Stützenabstand  $A = 27$  cm

## Größe 3



Stützen mit einem Durchmesser von  $d = \frac{3}{4}$ " für die Baulänge 150 und 225 cm, Stützenabstand  $A = 36,5$  cm  
 $d = 1$ " für die Baulänge 300 cm, Stützenabstand  $A = 36,5$  cm

## Parameter der Schleierventilatoren

Größe des Schleiers	Länge [cm]	Zahl der Ventilatoren	Parameter eines einzelnen Ventilators					
			Spannung [V]	Motorleistung [kW]	Strom [A]	Umlaufgeschwindigkeit [Umdreh./Min.]	IP	Isolationsklasse
1	105	1	230	0,09	1,1	1390	20	B
	150	3		0,108	0,46	1260	44	B
	200	2		0,09	1,1	1390	20	B
2	170	1	230	0,6	5,4	1310	20	B
	210	2		0,147	1,5	1340	20	B
	250	5		0,15	1,5	1350	10	B
3	150	2	230	0,45	2,0	790	54	B
	225	3						
	300	4						

Gewicht der Luftschleier

Größe des Schleiers	Länge [cm]	Gewicht [kg]		
		mit Wasserluftherhitzer	mit Elektroluftherhitzer	ohne Luftherhitzer
1	105	32	31	29
	150	44	43	38
	200	64	62	57
2	170	72	71	63
	210	96	94	84
	250	110	108	97
3	150	88	86	78
	225	132	128	116
	300	176	172	156

Wärmeleistungen der Luftschleier mit Wasserluftherzern

Größe des Schleiers		1								
Länge [cm]		105			150			200		
Luftergiebigkeit [m³/h]		1500			2250			3000		
Wasserkennwerte [°C]	Temperatur der einströmenden Luft [°C]	Wärmeleistungen [kW], Temperaturen der ausströmenden Luft [°C] und Widerstände bei der Wasserströmung [kPa]								
		kW	°C	kPa	kW	°C	kPa	kW	°C	KPa
90/70	5	13,7	31	4,6	20,6	32	2,7	27,5	31	5,2
	10	12,5	34	3,8	19,0	34	2,2	25,1	34	4,3
	15	11,3	37	3,1	17,2	37	1,8	22,7	37	3,6
80/60	5	11,4	26	3,2	17,2	27	1,8	22,9	26	3,6
	10	10,3	29	2,6	15,6	30	1,5	20,6	29	2,9
	15	9,1	33	2,0	13,9	33	1,2	18,3	33	2,3
70/50	5	9,2	22	2,1	13,9	23	1,3	18,5	22	2,4
	10	8,1	25	1,6	12,3	25	0,9	16,3	25	1,8
	15	7,1	28	1,2	10,7	29	0,7	14,2	29	1,3
60/40	5	7,1	18	1,2	10,7	19	0,7	14,3	18	1,4
	10	6,1	21	0,9	9,2	21	0,5	12,1	21	1,0
	15	5,1	25	0,8	7,7	25	0,4	10,1	25	0,7

Wärmeleistungen der Luftschleier mit Wasserluftherzern

Größe des Schleiers		2								
Länge [cm]		170			210			250		
Luftergiebigkeit [m³/h]		4000			4400			6500		
Wasserkennwerte [°C]	Temperatur der einströmenden Luft [°C]	Wärmeleistungen [kW], Temperaturen der ausströmenden Luft [°C] und Widerstände bei der Wasserströmung [kPa]								
		kW	°C	kPa	kW	°C	kPa	kW	°C	kPa
90/70	5	34,1	29	1,8	43,6	33	5,8	63,9	32	10,0
	10	31,0	32	1,4	39,8	36	5,1	58,3	35	7,5
	15	28,1	35	1,1	36,0	39	4,1	52,8	39	6,8
80/60	5	28,3	25	1,1	36,4	28	4,1	53,3	28	7,0
	10	25,5	28	0,9	32,7	31	3,3	47,9	31	5,4
	15	22,7	31	0,7	29,2	34	2,8	42,7	34	4,5
70/50	5	22,8	21	0,8	29,4	23	2,8	43,1	23	4,5
	10	20,1	24	0,6	22,9	27	2,0	38,0	26	3,6
	15	17,5	27	0,4	22,5	30	1,4	33,0	30	2,2
60/40	5	17,6	17	0,4	22,7	19	1,4	33,4	19	2,2
	10	15,0	20	0,3	19,4	22	1,1	28,4	22	1,9
	15	12,5	24	0,3	16,2	25	0,9	23,8	25	1,4

Luftschleier

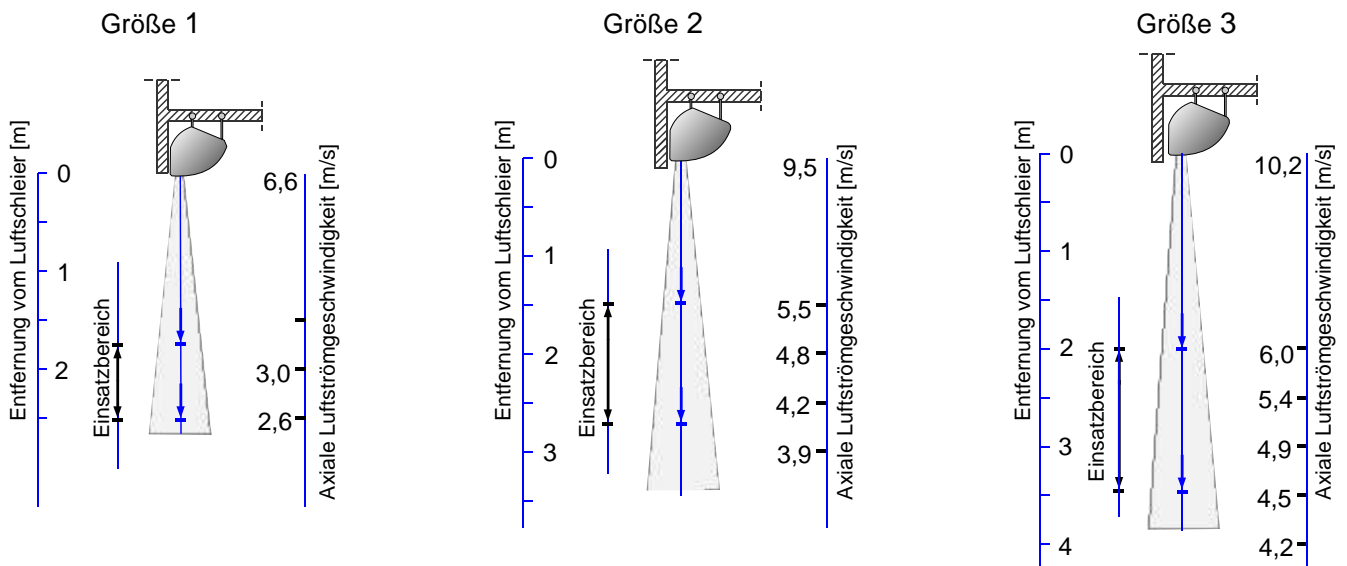
## Wärmeleistungen der Luftschleier mit Wasserluftherzern

Größe des Schleiers		<b>3</b>								
Länge [cm]		150			225			300		
Luftergiebigkeit [m³/h]		5400			8100			10800		
Wasserkennwerte [°C]	Temperatur der einströmenden Luft [°C]	Wärmeleistungen [kW], Temperaturen der ausströmenden Luft [°C] und Widerstände bei der Wasserströmung [kPa]								
		kW	°C	kPa	kW	°C	kPa	kW	°C	kPa
90/70	5	43,9	28	2,7	73,7	30	11,5	106,2	32	26,0
	10	41,0	31	2,3	67,3	33	10,1	96,9	35	22,0
	15	36,3	34	1,8	60,9	37	7,0	87,8	38	18,2
80/60	5	36,5	24	1,9	61,4	26	7,1	88,6	28	18,4
	10	32,8	27	1,5	55,2	29	6,4	79,2	31	15,0
	15	29,2	30	1,2	49,2	32	5,1	71,1	34	11,9
70/50	5	29,4	20	1,2	49,6	22	5,1	71,7	23	12,1
	10	25,9	23	0,9	43,7	25	4,0	63,2	26	9,4
	15	22,5	27	0,7	38,0	28	3,0	54,9	30	7,1
60/40	5	22,6	17	0,7	38,3	18	3,1	55,4	19	7,1
	10	19,3	20	0,5	32,7	21	2,2	47,3	22	5,2
	15	16,1	23	0,4	27,3	24	1,5	39,5	25	3,8

## Wärmeleistungen der Luftschleier mit Elektroluftherzern

Größe des Schleiers	<b>1</b>			<b>2</b>			<b>3</b>		
Länge [cm]	105	150	200	170	210	250	150	225	300
Luftergiebigkeit [kW]	6	9	12	18	24	30	18	27	36

## Strahlbereiche der Luftschleier






## Betriebslautstärke des Luftschleiers

Größe des Schleiers	Länge [cm]	Betriebslautstärke [dB (A)]	
		in Abstand von 1 m	in Abstand von 3 m
1	105	56	52
	150	66	62
	200	58	54
2	170	64	60
	210	65	61
	250	68	64
3	150	65	61
	225	66	62
	300	67	63

Betriebslautstärke - Schalldruckpegel in 1 und 3 m Abstand von den Luftschleier unter Berücksichtigung der Absorbationsmöglichkeit des Raums  $A=50\text{m}^2$  und des Richtungskoeffizienten  $Q=2$ .

## AUTOMATIK

Die Luftschleier SILVER werden standardmäßig mit einem integrierten Steuersystem ausgerüstet, das mit einer schnurlosen Infrarotfernbedienung (IR) zusammenarbeitet [Abb. 1a]. Die Fernbedienung ist mit folgenden Tasten ausgestattet:

-  : STANDBY - BEREITSCHAFT
-  : NATURALWIND / HEATINGWIND - Betrieb ohne Luftherhitzer / mit Luftherhitzer
-  : LOW / MIDDLE / HIGH - Wahl der Heiz- und Ventilatorleistung

Die Luftschleier sind auch standardmäßig mit einem IR-Empfänger sowie 2 Anzeigedioden auf der Stirnwand ausgestattet [Abb. 1b].

- zweifarbige Diode: Rot - STANDBY / Grün - BETRIEB
- Diode: Gelb - Betrieb mit Luftherhitzer.

Bei den Luftschleier mit elektrischen Luftherzern wird die Heizleistung mit der entsprechenden Leistungsstufe angewählt:

- Langsamlauf - „LOW“: 1/3 der Heizleistung;
- Mittellauf - „MIDDLE“: 2/3 der Heizleistung;
- Schnelllauf - „HIGH“: 3/3 der Heizleistung.

### Zusätzliche optionale Automatikenelemente:

- **Endschalter** zur automatischen Einschaltung der Luftschleier beim Türöffnen;
- **3-Wege-Ventile mit Stellmotor ON-OFF** [Abb. 1c]. Die Ventilstellmotore können auch im Betrieb STANDBY eingeschaltet werden.
- **Raumthermostate mit Drehknöpfen zur Temperatureinstellung im Bereich 8-30°C** [Abb. 1d].

Die Luftschleier sind zum Anschluss der obigen Automatikenelemente an der Klemmleiste angepasst.



Abb. 1a



Abb. 1b



Abb. 1c



Abb. 1d

## ZUSÄTZLICHE INFORMATIONEN

Nach Rücksprache mit dem Hersteller besteht die Möglichkeit, sämtliche Luftschleierbaugrößen angepasst zum Betrieb seitlich der Tür zu liefern (vertikale Betriebsposition).