

WENTYLATORY DACHOWE **WDJ i WDJV**



ZASTOSOWANIE

Wentylatory dachowe służą do usuwania powietrza z hal produkcyjnych, magazynów, pawilonów handlowych, sklepów, biur, budynków jednorodzinnych itp.

Usuwane zużyte powietrze może być zanieczyszczone oparami i gazami korodującymi oraz zanieczyszczone pyłami w granicach dopuszczalnych przepisami ze względu na ochronę środowiska.

OPIS URZĄDZENIA

Wentylatory są wykonywane: z poziomym wypływem powietrza typ WDJ oraz z pionowym wypływem powietrza typ WDJV

Typoszereg wentylatorów dachowych dla każdego typu zawiera 4 wielkości.

Wentylatory składają się z:

- wysokosprawnego wirnika promieniowego z tworzywa z silnikiem umieszczonym wewnątrz wirnika;
- płyty nośnej wykonanej: z blachy stalowej ocynkowanej dla typu WDJ i z laminatu poliestrowo-szklanego dla typu WDJV;
- pokrywy wykonanej z tworzywa dla WDJ lub osłony wykonanej z laminatu poliestrowo-szklanego dla WDJV

Wentylatory są przystosowane do zamocowania na podstawach uniwersalnych PU.

WARUNKI PRACY

Wentylatory są dostarczane z silnikami jednofazowymi ~2600 obr/min.

Dopuszczalna temperatura usuwanego powietrza wynosi 50°C.

OZNACZENIA

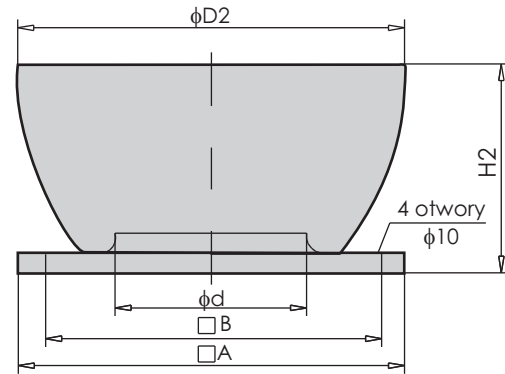
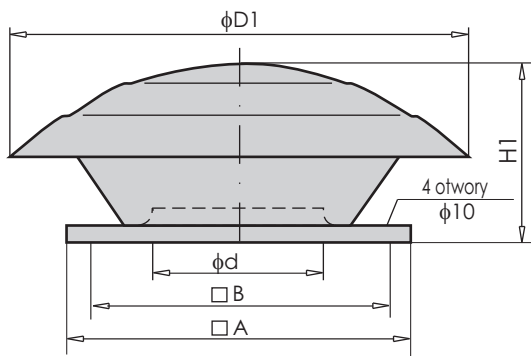
Wentylator dachowy

WDJV - 17,5

Typ	WDV; WDJV
Wielkość	17,5; 19; 22; 22,5

DANE TECHNICZNE

Podstawowe wymiary



Wielkość wentylatora	φ d [mm]	φ D1* [mm]	φ D2** [mm]	□ A [mm]	□ B [mm]	H1* [mm]	H2** [mm]	Masa [kg]	
								WDJ	WDJV
WDJ(V)-17,5	125	440	350	367	330	245	156	4	3,5
WDJ(V)-19	125	495	350	367	330	250	156	5	3,5
WDJ(V)-22	155	495	371	367	330	270	189	5	4,5
WDJ(V)-22,5	146	615	420	367	330	340	209	6	5,5

* - wymiar dotyczy wentylatorów WDJ

** - wymiar dotyczy wentylatorów WDJV

116

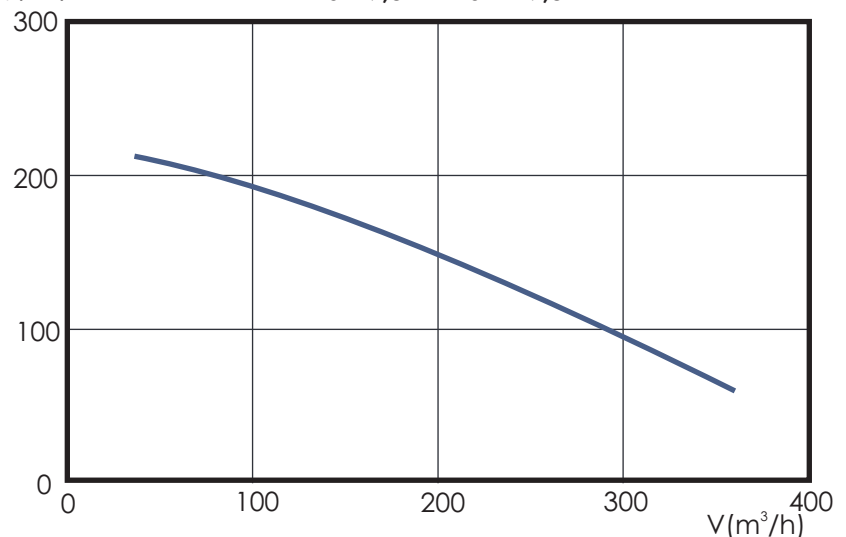
WENTYLATORY

Silnik

M2S052-CA
1~230 V
0,053 kW
0,33 A
2350 obr/min

P_{st} (Pa)

WDJ-17,5 i WDJV-17,5

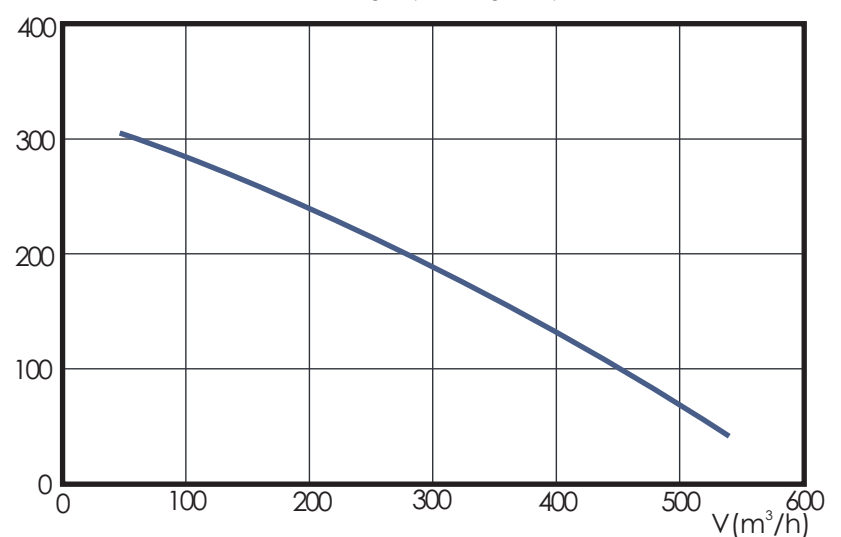


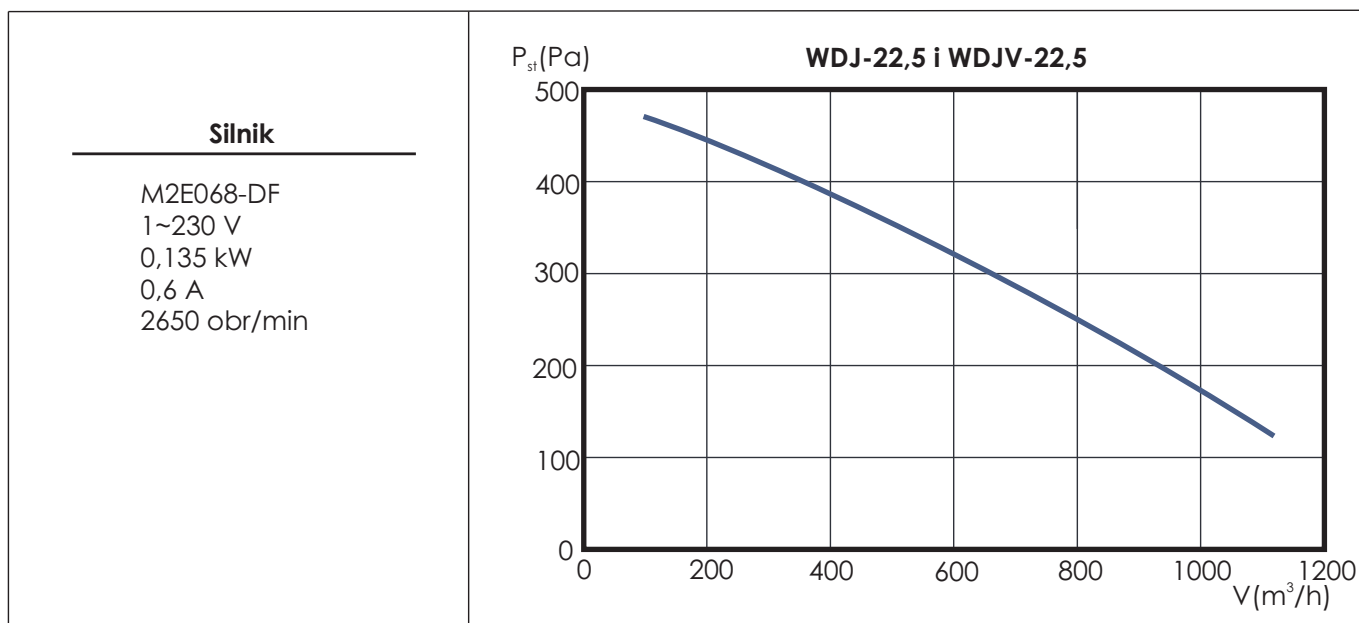
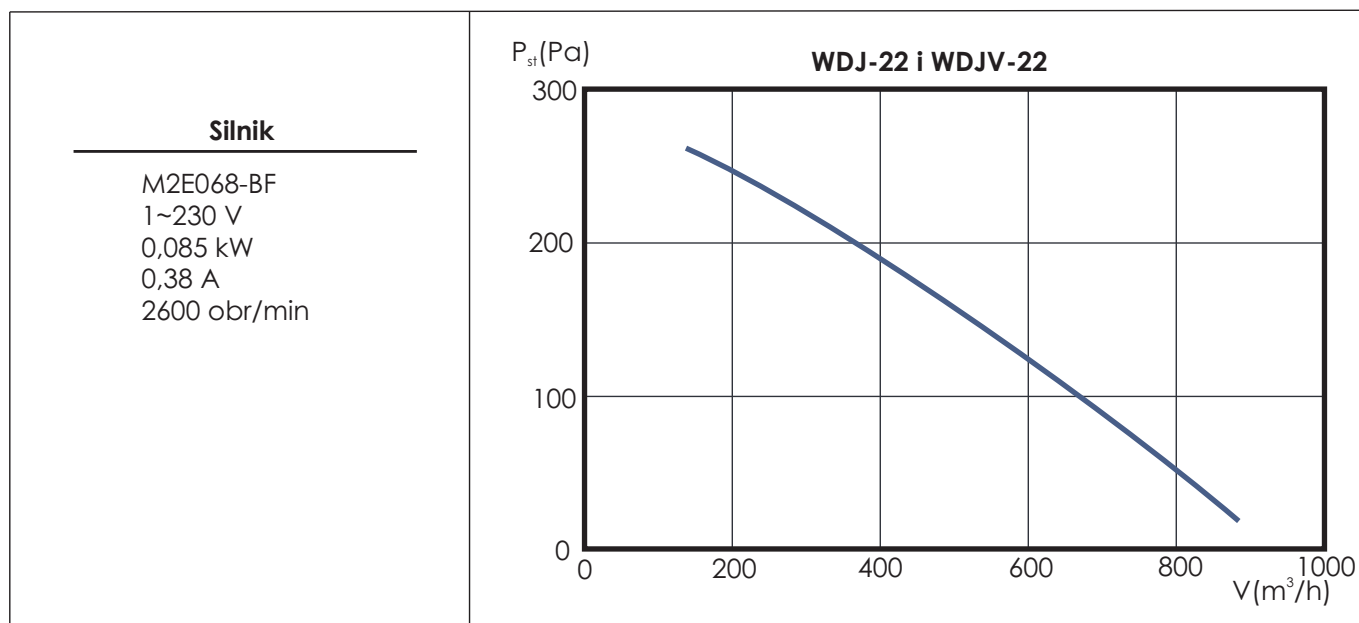
Silnik

M2E068-BF
1~230 V
0,058 kW
0,26 A
2500 obr/min

P_{st} (Pa)

WDJ-19 i WDJV-19





P_{st} – podciśnienie statyczne w otworze wlotowym do wentylatora

Głośność pracy wentylatorów

Wielkość wentylatora	Prędkość obrotowa [obr/min]	Głośność [dB(A)] dla WDJ		Głośność [dB(A)] dla WDJV	
		od strony wylotu powietrza* z odl. 1m	od strony wlotu powietrza* z odl. 1m	od strony wylotu powietrza* z odl. 1m	od strony wlotu powietrza* z odl. 1m
WDJ(V)-17,5	2350	57	56	62	58
WDJ(V)-19	2500	59	58	65	60
WDJ(V)-22	2600	62	61	67	63
WDJ(V)-22,5	2650	65	63	71	65

*Głośność w dB(A) - poziom ciśnienia akustycznego od strony wylotu powietrza, w polu swobodnym z uwzględnieniem współczynnika kierunkowego Q=2 i z odległości 1 m od wentylatora.

**Głośność w dB(A) - poziom ciśnienia akustycznego od strony wlotu powietrza z uwzględnieniem zdolności pochłaniania pomieszczenia A=100m², współczynnika kierunkowego Q=2 i z odległości 1m od wlotu powietrza do wentylatora.

Wentylatory WDJV wykazują różnice głośności od strony wylotu powietrza w zależności od kierunku pomiaru.

Głośność wentylatorów WDJV z odległości 1m mierzona prostopadłe do osi wentylatora w płaszczyźnie równoległej do płaszczyzny dachu **zmniejsza się o ~3 dB.**

Głośność wentylatorów WDJV z odległości 1 m mierzona wzdłuż osi wentylatora **zwiększa się o ~1 dB.**

INFORMACJE DODATKOWE

Do wentylatorów dachowych WDJ i WDJV możemy dostarczyć podstawy uniwersalne i elementy dodatkowe.

Wielkość wentylatora	Wielkość podstawy uniwersalnej		Elementy dodatkowe			
			Płyta montażowa	Przepustnica	Dyfuzor wlotowy	Króciec elastyczny
WDJ(V)-17,5	PU-1	PUT-1	PM-1	SWD-1	DW-1	KEO-1
WDJ(V)-19	PU-1	PUT-1	PM-1	SWD-1	DW-1	KEO-1
WDJ(V)-22	PU-1	PUT-1	PM-1	SWD-1	DW-1	KEO-1
WDJ(V)-22,5	PU-1	PUT-1	PM-1	SWD-1	DW-1	KEO-1

Elementy niezbędne dla zamontowania wentylatorów WDJ i WDJV

- podstawy uniwersalne **PU** lub podstawy uniwersalne tłumiące **PUT**.

Elementy dodatkowe dostarczane do wentylatorów WDJ i WDJV

- płyty montażowe PM;
- przepustnice samozamykające SWD lub przepustnice jednopłaszczyznowe sterowane ręcznie lub przy wykorzystaniu siłownika;
- dyfuzory wlotowe DW;
- króćce elastyczne KEO.

Podstawy uniwersalne tłumiące PUT ze względu na niską głośność wentylatorów WDJ i WDJV stosuje się tylko w szczególnych przypadkach.

Dane techniczne wyposażenia dodatkowego wentylatorów zamieszczone są w karcie katalogowej podstaw uniwersalnych, w niniejszym katalogu.

AUTOMATYKA

Opis działania oraz doboru układów automatyki wentylatorów zamieszczony jest w dziale STEROWANIE I AUTOMATYKA WENTYLATORÓW, w niniejszym katalogu.