



КРЫШНЫЕ ВЕНТИЛЯТОРЫ WD PLUS

Крышные вентиляторы WD PLUS - это линейка вентиляторов с большой производительностью по воздуху и высоким давлением, но низкой громкостью работы.

ПРИМЕНЕНИЕ

Крышные вентиляторы WD PLUS применяются для вытяжки воздуха из торговых и промышленных помещений, складов, павильонов и др.

Удаляемый воздух может содержать испарения, пыль и коррозионные газы в пределах, допустимых нормами охраны окружающей среды.

КОНСТРУКЦИЯ

Модельный ряд вентиляторов WD PLUS состоит из трех типоразмеров.

Конструкция вентилятора состоит из:

- центробежного рабочего колеса выполненного из стали;
- электродвигателя;
- корпуса, опорной плиты и крышки из стеклопластика-полиэстера.

Вентиляторы устанавливаются на кровле при помощи крышных коробов или крышных оснований.

УСЛОВИЯ РАБОТЫ

В конструкции вентиляторов WD PLUS-25, WD PLUS-31,5 и WD PLUS-40 применяются трехфазные односкоростные ~700 обор/мин или ~900 обор/мин электродвигатели.

Температура вытяжного воздуха не должна превышать 50°C.

ОБОЗНАЧЕНИЯ

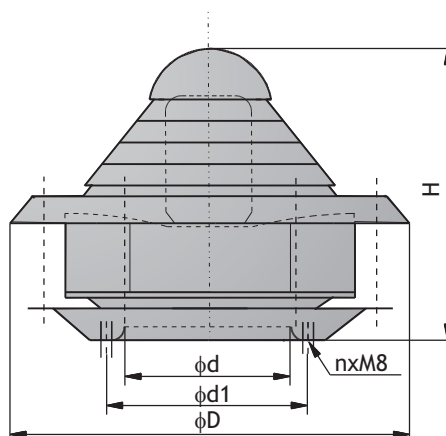
Крышный вентилятор

WD PLUS - 31,5 - Т - 900

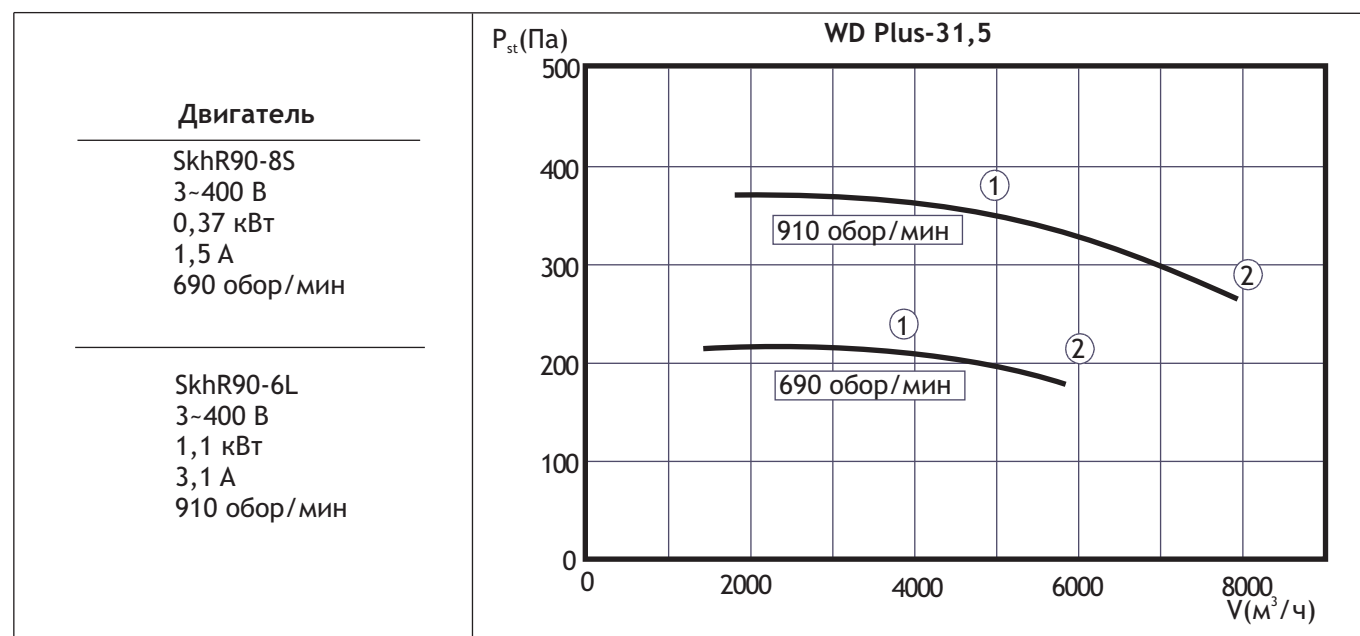
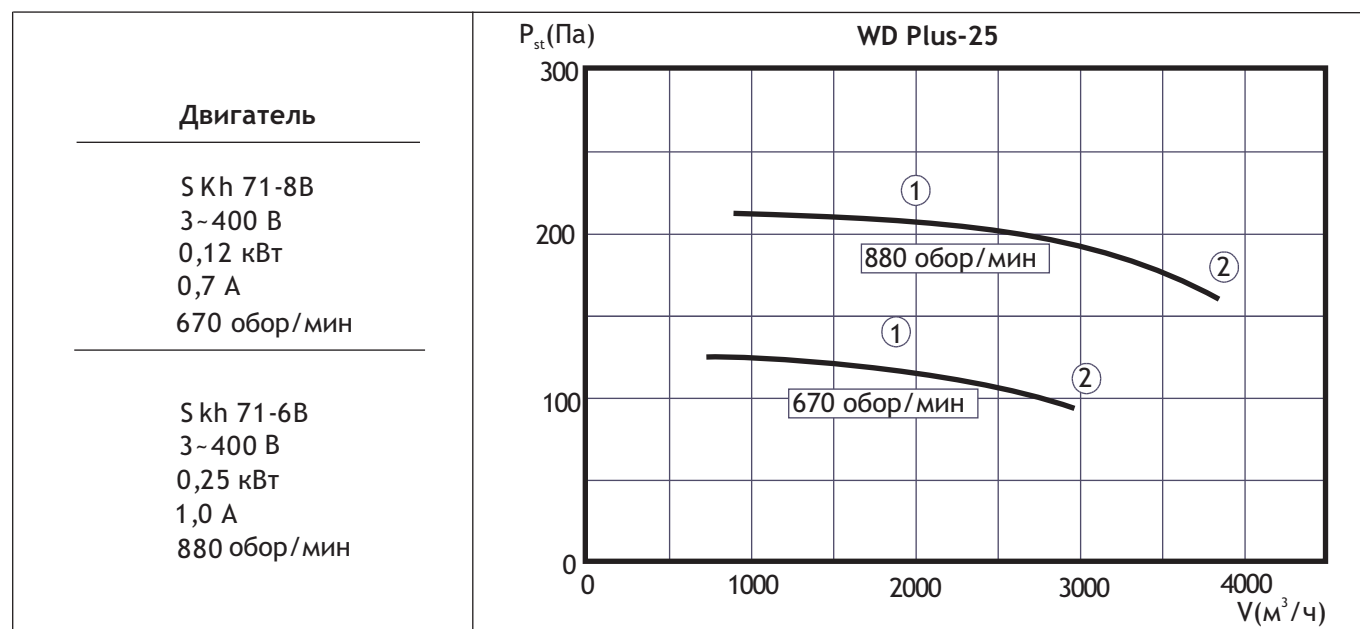
Типоразмер	25; 31,5; 40
Тип двигателя	трёхфазный односкоростной (Т)
Скорость вращения	670 обор/мин, 880 обор/мин для WD PLUS-25 690 обор/мин или 910 обор/мин для WD PLUS-31,5 710 обор/мин или 950 обор/мин для WD PLUS-40

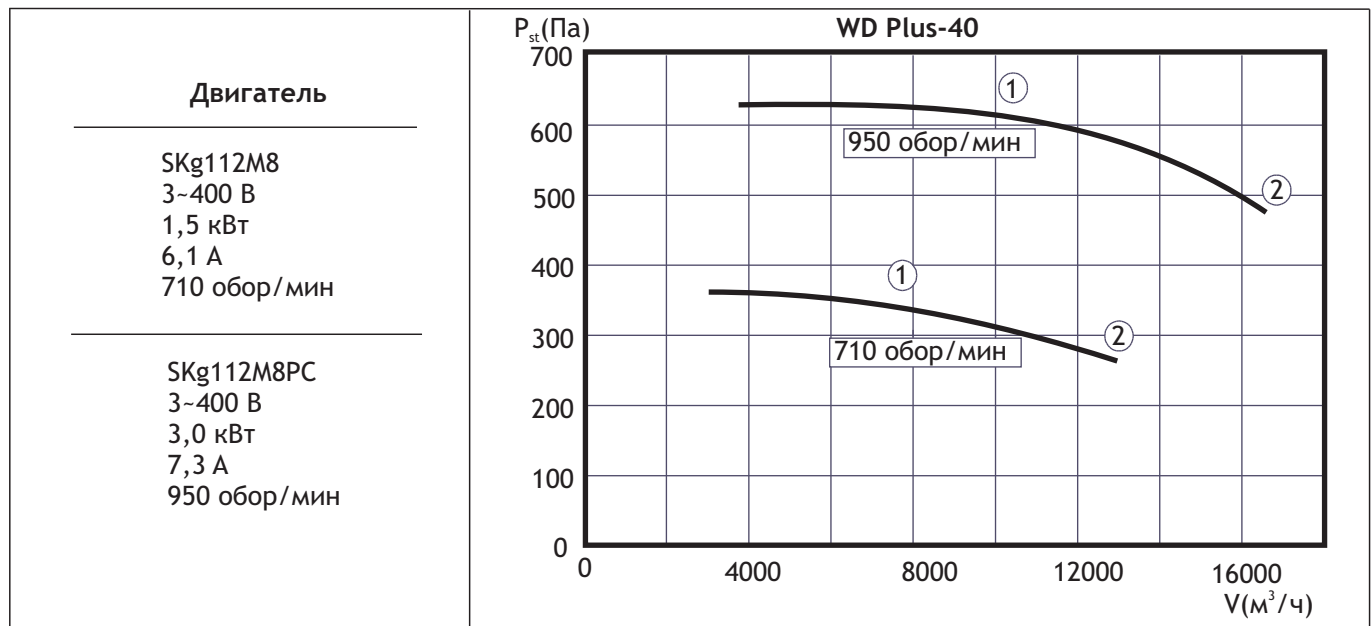
ТЕХНИЧЕСКИЕ ДАННЫЕ

Основные параметры



Типоразмер вентилятора	ϕd мм	ϕd_1 мм	ϕD мм	H мм	n	Масса, кг
WD PLUS-25	276	313	600	510	6	19
WD PLUS-31,5	348	394	788	634	8	39
WD PLUS-40	450	500	945	860	8	78





P_{st} - статическое давление у входного коллектора вентилятора

Громкость работы вентиляторов

Типоразмер вентилятора	Скорость вращения обор/мин	Громкость, дБ (А)							
		Со стороны выхода воздуха *				Со стороны входа воздуха **			
		в пункте ①		в пункте ②		в пункте ①		в пункте ②	
		на расст. 1м	на расст. 5м	на расст. 1м	на расст. 5м	на расст. 1м	на расст. 5м	на расст. 1м	на расст. 5м
WD PLUS-25	670	51	39	55	48	47	39	51	43
	880	57	45	61	49	53	45	57	49
WD PLUS-31,5	690	59	47	63	51	55	47	59	51
	910	65	53	69	57	61	53	65	57
WD PLUS-40	710	67	55	72	60	63	55	67	59
	950	74	62	79	67	70	62	74	66

* Уровень шума, дБ(А) - уровень звукового давления со стороны выхода воздуха, в свободной зоне, с учётом коэффициента направления $Q=2$ в точках, указанных на диаграммах.

** Уровень шума, дБ(А) - уровень звукового давления со стороны входа воздуха при шумопоглощении помещения $A=100 \text{ м}^2$, с учётом коэффициента направления $Q=2$ в точках, указанных на диаграммах.

ДОПОЛНИТЕЛЬНАЯ ИНФОРМАЦИЯ

В поставку крышных вентиляторов WD PLUS могут входить: крышные основания, корпуса и дополнительные принадлежности.

К вентиляторам, устанавливаемым на крышных основаниях **PWD PLUS**, применяются следующие принадлежности:

Типоразмер вентилятора	Типоразмер основания	Дополнительные принадлежности		
		Шумоглушитель	Обратный клапан	Всасывающий диффузор
WD PLUS-25	PWD PLUS-25	TWD PLUS-25	SWD PLUS-25	DW PLUS-25
WD PLUS-31,5	PWD PLUS-31,5	TWD PLUS-31,5	SWD PLUS-31,5	DW PLUS-31,5
WD PLUS-40	PWD PLUS-40	TWD PLUS-40	SWD PLUS-40	DW PLUS-40

К вентиляторам, устанавливаемым на корпусах **PU** или **PUT**, применяются следующие принадлежности:

Типоразмер вентилятора	Типоразмер крышного корпуса		Крышное основание	Дополнительные принадлежности			
				Монтажная плита	Обратный клапан	Всасывающий диффузор	Гибкая вставка
WD PLUS-25	PU-4	PUT-4	PWDt PLUS-4	PM-4	SWD-4	DW-4	KEO-4
WD PLUS-31,5	PU-6	PUT-6	PWDt PLUS-6	PM-6	SWD-6	DW-6	KEO-6
WD PLUS-40	PU-8	PUT-8	PWDt PLUS-8	PM-7	SWD-8	DW-8	KEO-8

Элементы, необходимые для монтажа вентиляторов WD PLUS:

- крышные основания **PWD PLUS** типа **B/I**; **B/II** или **B/III**;
- или крышные короба **PU** с крышным основанием **PWDt PLUS**;
- или крышные короба **PUT** с крышным основанием **PWDt PLUS**.

Дополнительные элементы для вентиляторов WD PLUS, замонтированных на основаниях PWD PLUS:

- шумоглушитель TWD PLUS;
- обратный клапан SWD PLUS;
- всасывающий диффузор DW PLUS.

Дополнительные элементы для вентиляторов WD PLUS, замонтированных на основаниях PU или PUT:

- монтажная плита PM;
- обратный клапан SWD;
- всасывающий диффузор DW;
- гибкая вставка KEO.

Технические данные оснований PWD PLUS, коробов PU и PUT приведены в дальнейшей части этого каталога.

Все типоразмеры вентиляторов могут быть выполнены с крыльчаткой из кислотоустойчивой стали. Необходимо указать это при заказе.

АВТОМАТИКА

Описание функционирования и подбора комплекта автоматики для вентиляторов изложено в следующем разделе АВТОМАТИКА ДЛЯ ВЕНТИЛЯТОРОВ.