



WENTYLATORY OSIOWE WO, WOP, WOT, WOPT

ZASTOSOWANIE

Wentylatory są dobierane do określonego w projekcie wydatku oraz maksymalnego ciśnienia statycznego.

Wentylatory osiowe służą do wentylacji garaży, tuneli, magazynów, warsztatów, suszarni, maszynowni itp. Mogą także pracować jako wentylatory kanałowe montowane w instalacjach okrągłych.

Wentylatory WOP stanowią zestaw dwóch wentylatorów WO umieszczonych naprzeciw siebie i obracających się przeciwbieżnie. Przeznaczone są do zwiększenia ciśnienia statycznego przy tej samej wydajności co pojedynczy wentylator WO.

Wentylatory WOT i WOPT są dodatkowo wyposażone w elementy wyciszające.

Przetłaczane powietrze może być zanieczyszczone oparami i gazami korodującymi oraz zanieczyszczone pyłami w granicach dopuszczalnych przepisami ze względu na ochronę środowiska.

166

WENTYLATORY

OPIS URZĄDZENIA

Wentylatory WO i WOP występują w zakresie średnic 355-1120 mm.

Wentylatory WOT i WOPT występują w zakresie średnic 355-630 mm.

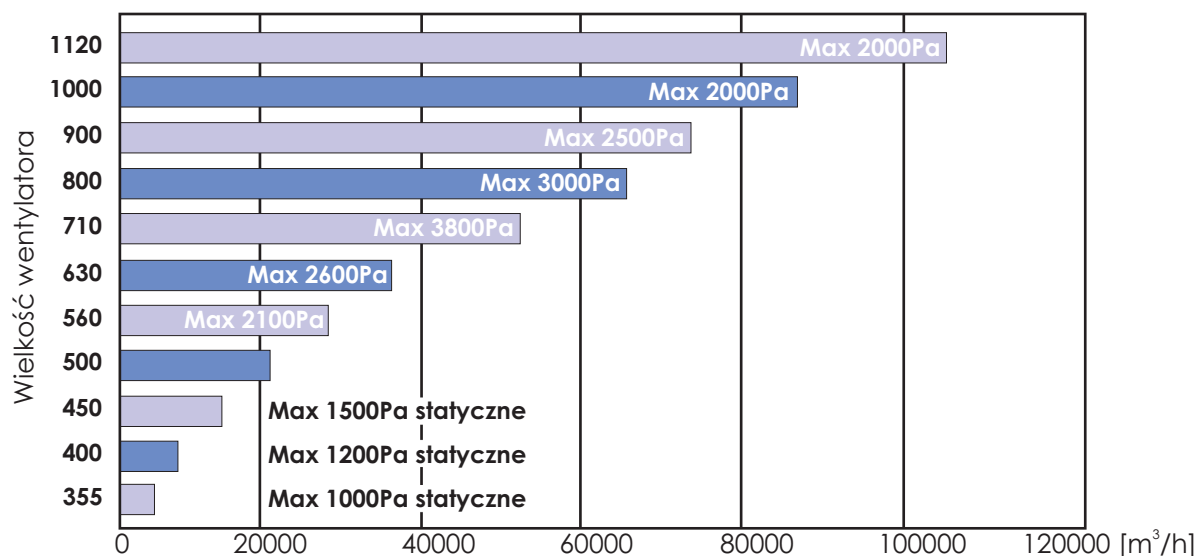
Wentylator składa się z:

- obudowy stalowej malowanej proszkowo wyposażonej w kołnierze wykonane z płaszcza obudowy z otworami montażowymi;
- wysokosprawnego wirnika osiowego z tworzywa PPG, PAG, AL;
- silnika elektrycznego jednofazowego lub trójfazowego w obudowie aluminiowej lub żeliwnej, klasa izolacji F, stopień ochrony IP55.

WARUNKI PRACY

- wydajność powietrza: od 6.000 do 105.000 m³/h;
- temperatura pracy: od -20°C do +40°C (wykonanie standardowe);
- maksymalna temperatura pracy +100°C (wykonanie wysokotemperaturowe).

SZYBKI DOBÓR DLA WENTYLATORÓW WOP



Podane wartości określają maksymalne wydajności i ciśnienia statyczne.

OZNACZENIA

Wentylator osiowy

WO - 355 - T - PPG - XXX - YYYY

Typ	WO, WOP
Wielkość	355; 400; 450; 500; 560; 630; 710; 800; 900; 1000; 1120
Typ silnika	jednofazowy (J); trójfazowy (T)
Materiał łopatk	PPG; PAG; AL
Wydajność	6.000 do 105.000m ³ /h
Maks. ciśnienie statyczne	0 do 1400Pa dla WO 0 do 3800Pa dla WOP

Wentylator osiowy

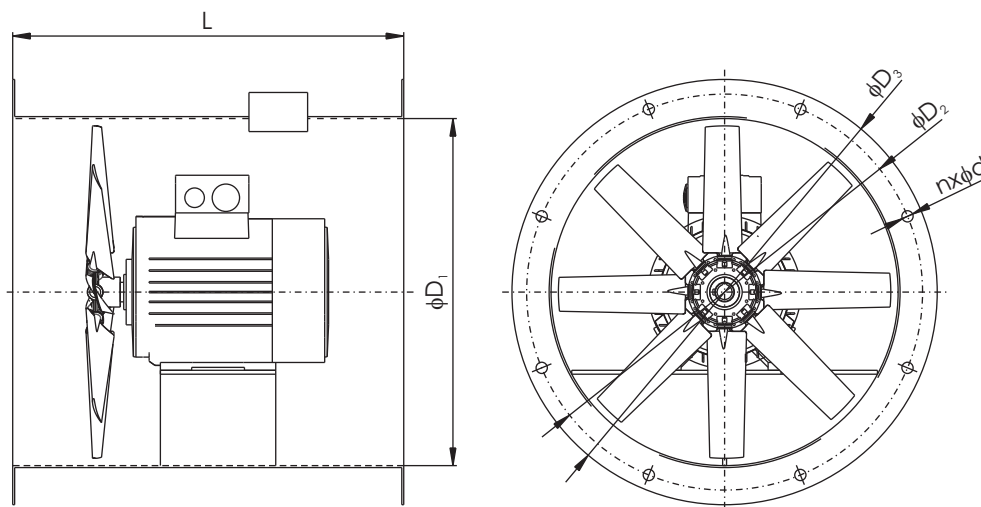
WOT - 355 - T - PPG - Z - XXX - YYYY

Typ	WOT, WOPT
Wielkość	355; 400; 450; 500; 560; 630
Typ silnika	jednofazowy (J); trójfazowy (T)
Materiał łopatk	PPG; PAG; AL
Tłumiki	zewnątrzne bez otworów mocujących (Z); wewnętrzne z otworami mocującymi (W)
Wydajność	6.000 do 38.000m ³ /h
Maks. ciśnienie statyczne	0 do 1100Pa dla WO 0 do 2600Pa dla WOP

DANE TECHNICZNE

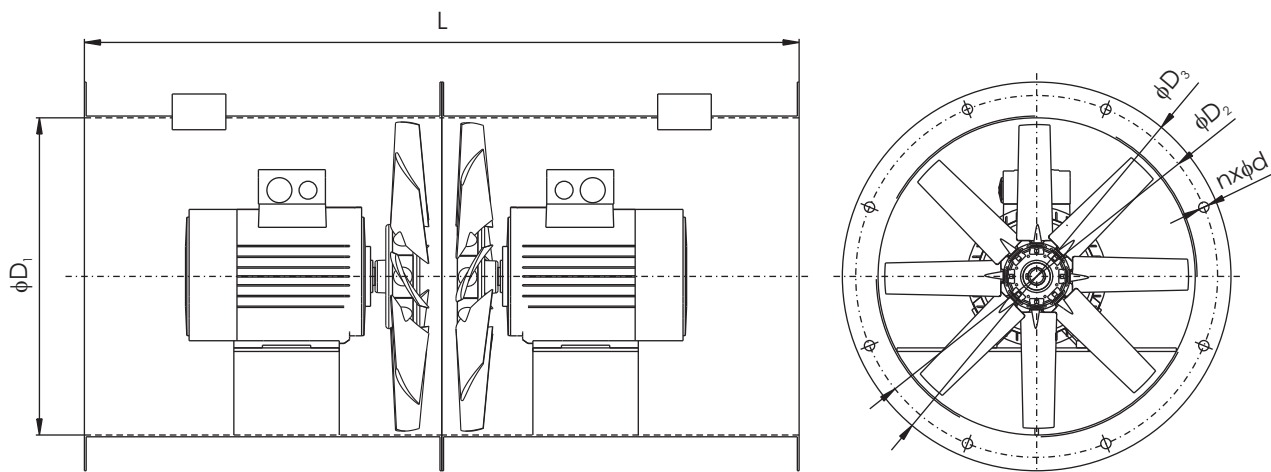
Podstawowe wymiary

Wentylator WO



Wielkość wentylatora	φ D ₁ [mm]	φ D ₂ [mm]	φ D ₃ [mm]	L [mm]	n	φ d [mm]
WO-355	355	405	435	400	8	12
WO-400	400	448	480	440	12	12
WO-450	450	497	532	470	12	12
WO-500	500	551	582	470	12	12
WO-560	560	629	665	600	16	14
WO-630	630	698	732	600	16	14
WO-710	710	775	814	700	16	14
WO-800	800	861	904	720	24	14
WO-900	900	958	1004	750	24	14
WO-1000	1000	1067	1105	800	24	14
WO-1120	1120	1200	1245	830	32	18

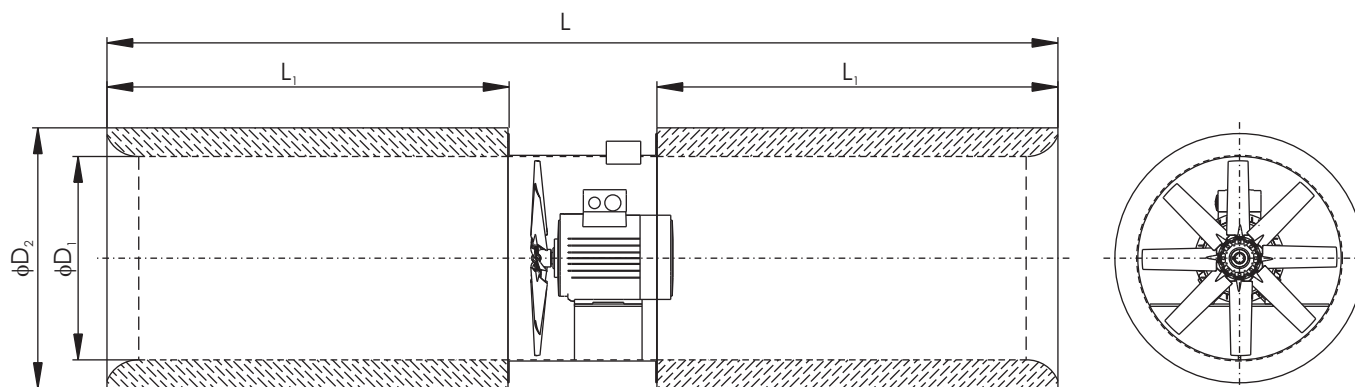
Wentylator WOP



Wielkość wentylatora	ϕD_1 [mm]	ϕD_2 [mm]	ϕD_3 [mm]	L [mm]	n	ϕd [mm]
WOP-355	355	405	435	800	8	12
WOP-400	400	448	480	880	12	12
WOP-450	450	497	532	940	12	12
WOP-500	500	551	582	940	12	12
WOP-560	560	629	665	1200	16	14
WOP-630	630	698	732	1200	16	14
WOP-710	710	775	814	1400	16	14
WOP-800	800	861	904	1440	24	14
WOP-900	900	958	1004	1500	24	14
WOP-1000	1000	1067	1105	1600	24	14
WOP-1120	1120	1200	1245	1660	32	18

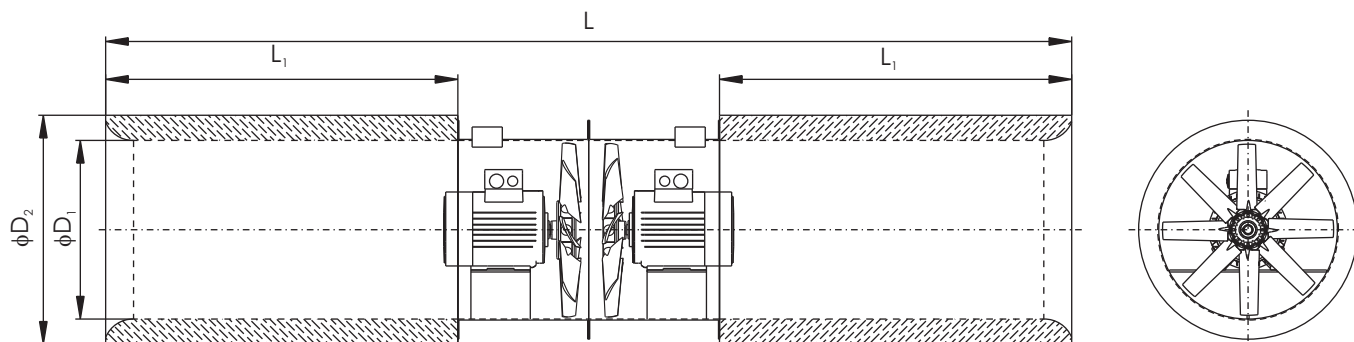
168 WENTYLATORY

Wentylator WOT



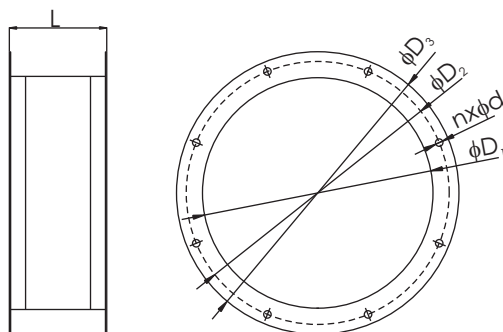
Wielkość wentylatora	ϕD_1 [mm]	ϕD_2 [mm]	L [mm]	L_1 [mm]
WOT-355	355	455	1715	700
WOT-400	400	500	1730	700
WOT-450	450	550	1940	800
WOT-500	500	600	1940	800
WOT-560	560	660	2450	1000
WOT-630	630	730	2490	1000

Wentylator WOPT



Wielkość wentylatora	ϕD_1 [mm]	ϕD_2 [mm]	L [mm]	L_1 [mm]
WOPT-355	355	455	2030	700
WOPT-400	400	500	2060	700
WOPT-450	450	550	2280	800
WOPT-500	500	600	2280	800
WOPT-560	560	660	2900	1000
WOPT-630	630	730	2980	1000

Króciec elastyczny



Wielkość wentylatora	ϕD_1 [mm]	ϕD_2 [mm]	ϕD_3 [mm]	L [mm]	n	ϕd [mm]
WOP-355	355	405	435	150	8	12
WOP-400	400	448	480	150	12	12
WOP-450	450	497	532	150	12	12
WOP-500	500	551	582	150	12	12
WOP-560	560	629	665	150	16	14
WOP-630	630	698	732	150	16	14
WOP-710	710	775	814	150	16	14
WOP-800	800	861	904	150	24	14
WOP-900	900	958	1004	150	24	14
WOP-1000	1000	1067	1105	150	24	14
WOP-1120	1120	1200	1245	150	32	18