

VENTILATORKÜHLTÜRME

CHW

Größe 1+3



ANWENDUNG

Die Ventilatorkühltürme dienen zur Kühlung mit der Außenluft der Flüssigkeit, darunter vor allem von warmem Wasser. Sie werden vor allem in den Industriebetrieben, in den Produktionsprozessen eingesetzt, die eine Kühlung der Kältemittel erfordert. Sie werden auch in Objekten eingesetzt, in denen man die Temperatur der Flüssigkeit senken muss.

Die Kühltürme werden an die Außenwand jeweiligen Gebäudes angebracht.

BESCHREIBUNG DER ANLAGE

Die Typenreihe des Kühlturmes enthält 3 Größen. Jede Größe enthält einige Lüfter in einer oder zwei Reihen.

Der Kühlturm besteht aus:

- Lamellenwärmeaustauscher
- Axiallüftern
- Einem Rahmen (Gehäuse)

Die Elemente der Kühler sind aus Kupferrohren (Außendurchmesser $\varnothing 16\text{mm}$, Dicke der Wände 1mm) und aus Aluminiumlamellen (Abstand der Lamellen voneinander $s=2,5\text{mm}$) gemacht.

Die Stützen in der Grundanfertigung sind gewindegeschnitten.

Die Wärmeaustauscher sind 3-reihig (alle Größen) oder 2-reihig (nur Größe 1 für die Menge der Lüfter 1W, 2W, 3W).

Die Lüfter können in einer Reihe 1, 2 oder 3 Lüfter oder in zwei Reihen 4 oder 6 Lüfter angebracht werden.

BETRIEBSBEDINGUNGEN

Die Kühltürme können bei Temperatur der Flüssigkeit bis 110°C und bei Druck bis $0,6\text{MPa}$ arbeiten.

Die Lüfter sind in Elektrische Drehstrommotore ausgestattet.

Die Kühltürme können in einen Automatsatz ausgestattet werden, der einen stufigen Anschluss der Lüfter ermöglicht, abhängig von der Außentemperatur von den Bedürfnissen betreffend de Kühlung der Flüssigkeit.

BEZEICHNUNGEN

Ventilatorkühlturm

CHW - 1 - 3w - II

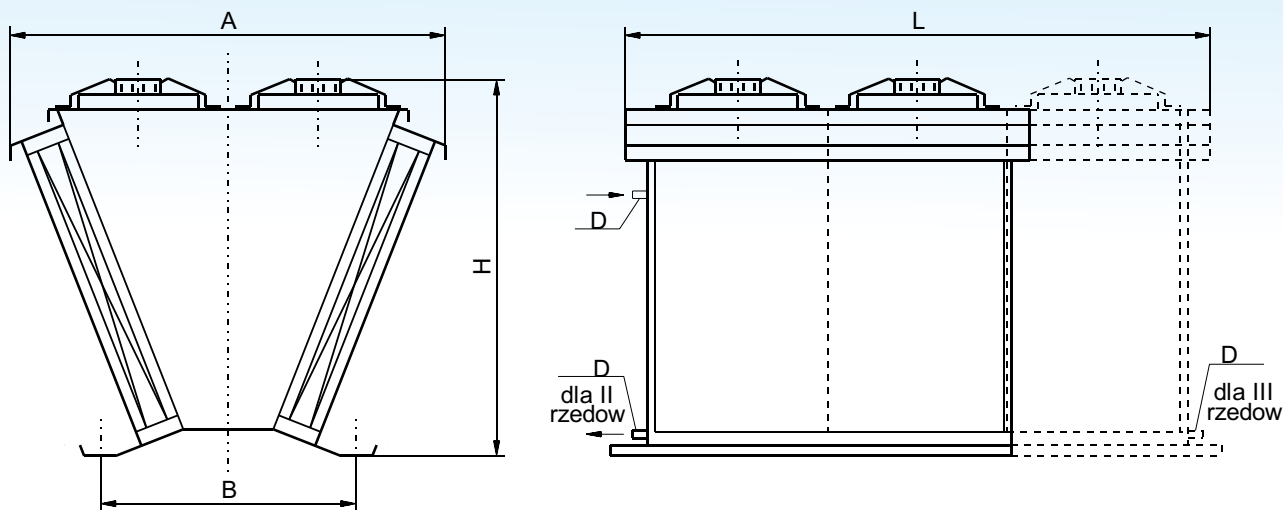
Größe [1, 2, 3]

Zahl der Lüfter [Größe 1 (1w, 2w, 3w, 4w, 6w)
Größe 2 (4w, 6w)
Größe 3 (4w, 6w)]

Zahl der Reihen im Luftheritzer [Größe 1 II oder III
Größe 2 III
Größe 3 III]

TECHNISCHE ANGABEN

Grundaussmaße



Größe	Zahl der Lüfter	L	H	A	B	Stützen D	
		[mm]	[mm]	[mm]	[mm]	II	III
CHW-1	1	840	865	830	470	1 *	1 *
	2	1440	865	830	470	1¼ *	1¼ *
	3	2040	865	830	470	1¼ *	1½ *
	4	1440	1427	1377	600	-	2 *
	6	2040	1427	1377	600	-	2 *
CHW-2	4	1680	1683	1873	917	-	2
	6	2400	1683	1873	917	-	2
CHW-3	4	2160	2133	1979	694	-	2½
	6	3120	2133	1979	694	-	2½

* Kupferstützen mit Innengewinde

Übrige Stützen Stahlstützen mit Außengewinde

D - Stützen für jeden der zwei Austauscher im Kühlturm

Parameter der dreiphasigen Lüfter 400V, 50Hz in den Kühltürmen

Größe	Typ des Lüfters	Zahl der Lüfter	Parameter des einzelnen Lüfters					
			Verbindung in Δ			Verbindung in λ		
			Motorleistung [kW]	Strom [A]	n U _{pm}	Motorleistung	Strom	n U _{pm}
CHW-1	FB040.VDK.2F.6S	1	0,32	0,63	1350	0,23	0,36	1050
		2						
		3						
		4						
		6						
CHW-2	FB.056.SDK.4J.6S	4	0,37	0,70	870	0,25	0,42	670
		6						
CHW-3	FB.063.VDK.4J.6S	4	0,72	1,4	870	0,47	0,79	650
		6						

Luftergiebigkeiten abhängig von der Zahl und der Größe der Lüfter

Größe	Durchmesser des Lüfters	Zahl der Lüfter				
		1 W	2 W	3 W	4 W	6 W
Luftergiebigkeit [m ³ /h]						
1	φ 400	4200	8400	12600	16800	25200
2	φ 560	-	-	-	26800	40200
3	φ 630	-	-	-	46000	69000

Nominalleistungen der Kühltürme und Menge der abgekühlten Flüssigkeit bei folgenden Voraussetzungen:

- Temperatur der Umgebung $t_0=25^{\circ}\text{C}$
- Temperatur der Austrittsluft $t_0=30^{\circ}\text{C}$
- Anfangstemperatur der Flüssigkeit, die abgekühlt wird $t_1=40^{\circ}\text{C}$
- Endtemperatur der Flüssigkeit, die abgekühlt wird $t_2=35^{\circ}\text{C}$

Größe	Zahl der Lüfter																			
	1 W				2 W				3 W				4 W				6 W			
	Zahl der Reihen der Lüfterhitzer																			
	II				III				II				III				III			
Nominalleistungen und Menge der abgekühlten Flüssigkeit																				
	kW	m ³ /h	kW	m ³ /h	kW	m ³ /h	kW	m ³ /h	kW	m ³ /h	kW	m ³ /h	kW	m ³ /h	kW	m ³ /h	kW	m ³ /h		
1	7	1,2	10	1,7	14	2,4	20	3,5	21	3,6	28	4,8	36	6,2	55	9,5				
2	-	-	-	-	-	-	-	-	-	-	-	-	53	9,2	79	13,7				
3	-	-	-	-	-	-	-	-	-	-	-	-	90	16,1	139	24,1				

ACHTUNG: Beim Steigen der Temperatur der abgekühlten Flüssigkeit und beim Sinken der Temperatur der Umgebung steigen vielfach die Leistungen der Kühltürme.

Die Koeffizienten, die die Kühlungsleistung für einige Temperaturen der abgekühlten Flüssigkeit t_1 , und für Temperatur der Umgebung

t_1 °C \ t_0 °C	25	15	5
40	1	1,7	2,4
60	2,3	3	3,7
80	3,8	4,3	5

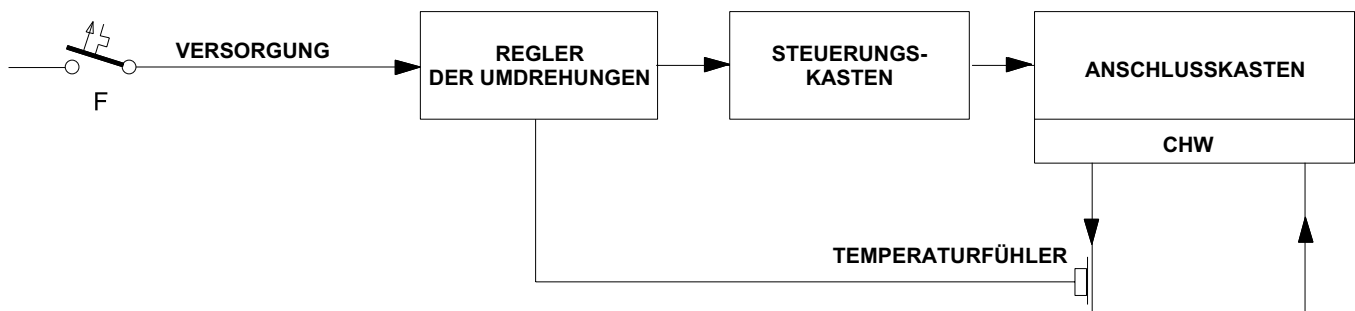
Betriebslautstärke der Kühltürme

Größe	Zahl der Lüfter				
	1 w	2 w	3 w	4 w	6 w
	Lautstärke [dB(A)]				
1	51	54	56	57	59
2	-	-	-	55	57
3	-	-	-	66	68

Lautstärke Schalldruckpegel in der Entfernung von 5 Metern im freien Schallfeld bei dem Richtungskoeffizienten $Q=2$.

Man empfiehlt die endgültige Wahl der Größen von Kühltürmen und der Arbeitsparameter im Einverständnis mit dem Produzenten zu treffen.

Blockschema des Anschlusses CHW



Im Automatiksatz werden folgende Elemente geliefert:

1. Regler der Umdrehungen:
 - PKDT5 geliefert mit CHW-1, CHW-2
 - PKDT12 geliefert mit CHW-3

Er ermöglicht automatische Regelung der Umdrehungen des Lüfters oder der Lüfter, abhängig von der Anfangstemperatur des Kühlmittels.
2. Der Steuerungskasten. Er ermöglicht, die Menge der in Betrieb gesetzten Lüfter bis zur Hälfte zu reduzieren.
3. Der Temperaturbandfühler
4. Die Bedienungsanweisung
5. Das detaillierte Schema von Anschlüssen zwischen den einzelnen Elementen.
Ausserhalb der Lieferung bleibt der Kurzschlusschutz der Anlage.