

# DIE LUFTSCHLEIER FÜR DIE TÜREN UND DIE TORE

## KP/DB

Größe 1+2



### ANWENDUNG

Die Luftschleier für große Türen und Tore dienen zum Schutz vor der unkontrollierten Luftströmung in den Türen, in den Toren und Außenbauöffnungen, in den Geschäften, in den Handelshallen, in den Werkstätten und in den Lagerhäusern, etc. Sie sind an das Schöpfen und das Anheizen der Luft aus dem Innenraum angepasst. Sie können auch, ohne Luft anzuheizen, als so genannte Luftschleier "kalt" gebraucht werden. Die Luftschleier sind für die Anwendung in den Türen, Toren und Öffnungen von der Höhe 2,5+4,0 bestimmt. Sie können über den Toren(waagrechte Betriebsposition) oder an den Torenseniten(senkrechte Betriebsposition) angebracht werden. Im Falle der größeren Höhen und Breiten kann man einige Luftschleier nebeneinander angereiht einsetzen.

### BESCHREIBUNG DER ANLAGE

Die Luftschleier bestehen aus:

- einem aus Stahlblech gemachten und mit Pulverlack angestrichenen Gehäuse, mit einem Schlitz in der ganzen Länge
- einem Elektro- und Wasserluftheritzer
- einem zweiseitig absaugenden Radiallüfter in der Menge von 2 oder 3

Die Luftschleier werden an die Decke aufgehängt, wobei man die Zugbände verwendet, die an das Gehäuse befestigt werden. Die Luftschleier werden in zwei Größen und vier Modifikationen hergestellt. Sie unterscheiden sich voneinander in der Menge und Größe der Lüfter und in der Länge der Lüfterschlitze. Der Elektroluftheritzer hat eine Sicherung, um die zugelassene Betriebstemperatur nicht zu überschreiten.

### BETRIEBSBEDINGUNGEN

Die Wasserluftheritzer werden mit Wasser, dessen Temperatur 90/70°C oder weniger und dessen Druck 0,6 Mpa betragen. Die Versorgung des Elektroluftheritzers verläuft dreiphasig. Bei der Wahl des Luftheritzers soll man am Boden die Geschwindigkeit nicht weniger als 3 m/s gewinnen.

### BEZEICHNUNGEN

#### Luftschleier für die Türen und Tore

KP/DB - 1 - 105 - Z - H

Größe [ 1,2 ]

Länge des Luftschleiers [ Größe 1 (105cm, 158 cm)  
Größe 2 (144cm, 210 cm) ]

Luftheritzer

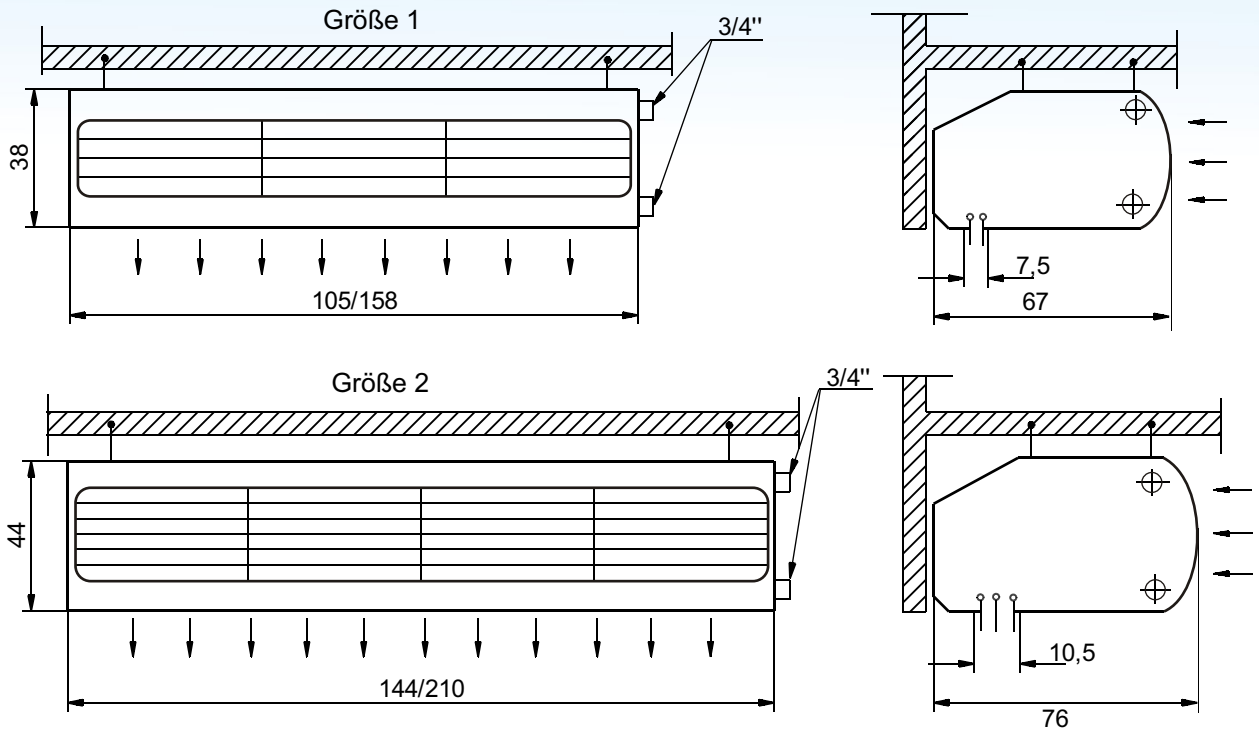
[ Wasserluftheritzer W; Elektroluftheritzer E ]

Betriebsposition

[ H-waagrecht  
V-senkrecht ]

# TECHNISCHE ANGABEN

## Grundaussmaße



### Kennwerte der Lüfter in den Luftschleiern

Größe des Luftschleiers	Länge [cm]	Menge der Lüfter	Kennwerte des Einzellüfters		
			Spannung [V]	Motorleistung [kW]	Strom [A]
1	105	2	230	0,15	1,3
	158	3			
2	144	2	230	0,25	2,0
	210	3			

### Gewicht der Luftschleier

Größe des Luftschleiers	Länge [cm]	Gewicht [Kg]		
		mit Wasserluftherhitzer	mit Elektroluftherhitzer	Ohne Luftherhitzer
1	105	75	70	53
	158	115	105	81
2	144	96	90	67
	210	145	135	102

### Bereiche der Luftströmung der Luftschleier

Größe des Luftschleiers	Länge [cm]	Lüftergiebigkeit [m³/h]	Auslaufbreite [cm]	Geschwindigkeit der Luftausströmung [m³/h]	Luftgeschwindigkeit im abstand von		
					2 Metern	3 Metern	4 Metern
1	105	2700	7,5	9,5	4,8	3,2	-
	158	4050					
2	144	5400	10,5	9,9	5,2	4,0	3,2
	210	8100					

### Wärmeleistungen der Luftschleier mit Elektroluftherzern

Größe des Luftschleiers	1		2	
Länge [cm]	105	158	144	210
Wärmeleistung [kW]	9	13,5	18	27

### Wärmeleistungen der Luftschleier mit Wasserluftherzern

Größe des Luftschleiers		1				2			
Länge [cm]		105	158	144	210				
Luftergiebigkeit [m³/h]		2700	4050	5400	8100				
Wasser- kenn- werte [°C]	Temperatur der einströ- menden Luft [°C]	Wärmeleistung [kW] Temperatur der einströmenden Luft [°C]							
		kW	°C	kW	°C	kW	°C	kW	°C
90/70	5	18,6	24	33,7	28	43,9	28	60,8	26
	10	16,7	27	30,5	31	39,6	31	54,9	29
	15	15,0	31	27,3	34	35,4	34	49,0	32

### Widerstände der Wasserströmung durch Luftherz

Größe des Luftschleiers		1		2	
Länge [cm]		105	158	144	210
Luftergiebigkeit [m³/h]		2700	4050	5400	8100
Wasser- kenn- werte [°C]	Temperatur der einströ- menden Luft [°C]	Widerstände der Wasserströmung [kPa]			
90/70	5	2,2	8,5	6,5	2,4
	10	1,9	7,3	5,6	2,1
	15	1,5	6,0	4,7	1,8

### Korrekturkoeffizienten der Wärmeleistungen für verschiedene Versorgungs- und Rücklaufstemperaturen des Wärmeträgers

Wasserkennwerte [°C]	90/70			80/60			70/50			60/40		
Temperatur der einströmenden Luft [°C]	5	10	15	5	10	15	5	10	15	5	10	15
Korrekturkoeffizient	1,19	1,09	1,00	0,99	0,91	0,82	0,81	0,72	0,62	0,61	0,52	0,43

### Lautstärke des Luftschleierbetriebs

Größe des Luftschleiers	Länge [cm]	Lautstärke [dBA]	
		Im Abstand von 1 Meter	Im Abstand von 3 Metern
1	105	66	62
	158	67	63
2	144	65	61
	210	66	62

Lautstärke - der Schalldruckpegel im Abstand von 1 Meter und 3 Metern von den Luftschleiern wurde unter der Berücksichtigung des Absorptionsvermögens eines Raumes A=50 m² und des Richtungskoeffizienten Q=2 angegeben.

## ZUSÄTZLICHE INFORMATIONEN

Die Luftschleier mit Elektroluftherzern werden zusammen mit Versorgsteuerungskästen von 3-stufiger Regelung der Leistungen der Luftherz geliefert.

Die Luftschleier mit Wasserluftherzern und die Luftschleier "kalt" können zusammen mit Elektrokästen vom Typ FA geliefert werden, die ermöglichen:

- 5-stufige Regelung der Umlaufgeschwindigkeit der Lüfter
- Anschluss an den Endschalter, der den Luftschleier während der Öffnung des Tores in Gang setzt
- Anschluss an den Servomotor eines elektromagnetischen Ventils, das die Strömung des Wärmeträgers steuert (nur für Luftschleier mit Wasserluftherzern)

Die Elektrokästen vom Typ FA gehören zu der zusätzlichen Ausstattung.

Nähere technische Angaben zu Kästen FA wurden im Katalog "Zusätzliche Ausstattung" dargestellt.

Angaben zu den Luftschleiern mit 5-gängigen Regelung der Umlaufgeschwindigkeit

Position des Reglers von Umdrehungen	KP/DB-1-105			KP/DB-1-158		
	Luftergiebigkeit [m³/h]	Lautstärke [dB(A)]		Luftergiebigkeit [m³/h]	Lautstärke [dB(A)]	
		Im Abstand von 1 Meter	Im Abstand von 3 Metern		Im Abstand von 1 Meter	Im Abstand von 3 Metern
5 bieg ( max )	2700	66	62	4050	67	63
4 bieg	2150	62	58	3200	63	59
3 bieg	1600	57	53	2400	58	54
2 bieg	1050	51	47	1600	52	48

Position des Reglers von Umdrehungen	KP/DB-2-144			KP/DB-2-210		
	Luftergiebigkeit [m³/h]	Lautstärke [dB(A)]		Luftergiebigkeit [m³/h]	Lautstärke [dB(A)]	
		Im Abstand von 1 Meter	Im Abstand von 3 Metern		Im Abstand von 1 Meter	Im Abstand von 3 Metern
5 bieg ( max )	5400	65	61	8100	66	62
4 bieg	4300	61	57	6500	62	58
3 bieg	3200	56	52	4800	57	53
2 bieg	2100	50	46	3200	51	47

**Anmerkungen:**

1. Die Regler der Umlaufgeschwindigkeit ermöglichen die Anpassung der Luftschleier an die Wechselbedingungen ihres Betriebs, unter anderem: Windstärke und Windrichtung, Temperaturunterschiede zwischen dem geschützten Raum und der Umgebung.
2. Im Falle der Anwendung der Luftschleier KP/DB-1 mit dem Regler der Umlaufgeschwindigkeit der Lüfter empfiehlt man die Annahme des 4. Gangs in den Projekten als einen Grundgang.