

NE



ANWENDUNG

Die Rahmenluftherhitzer dienen zum Erwärmen der Luft in den Lüftungs- und Klimaanlage.

BESCHREIBUNG DER ANLAGE

Die Typenreihe der Luftherhitzer enthält acht Größen von der Einströmungsfläche von 0,096m² bis 0,36m².

Die Luftherhitzer bestehen aus:

- einem Außenrahmen mit an den Anschluss an die Lüftungskanäle angepassten Flanschen
- einem Tauchsieder mit aufgewalzten Aluminiumrippen, wobei des Außendurchmesser des Elements D=28mm und der Abstand der Rippen voneinander s=2,8mm betragen
- einem Thermostat vom Typ RD-2, der vor der Überschreitung der zugelassenen Tauchsiedertemperatur schützt

In den Luftherhitzern von der Länge a=400mm werden Tauchsieder von der 0,5kW und 1,0kW Leistung eingesetzt, und in den Luftherhitzern von der a=600mm Länge werden nur Tauchsieder von der 1,0kW Leistung eingesetzt.

BETRIEBSBEDINGUNGEN

Jede Größe des Luftherhitzers besitzt die Möglichkeit einer dreistufigen Einschaltung der Wärmeleistung, d. h. 1/3, 2/3 und Volleistung

Die minimale Geschwindigkeit der Luftströmung auf die Luftherhitzer muss nicht weniger als 2 m/s erreichen

BEZEICHNUNGEN

Elektrorahmenluftherhitzer

NE - 3 - 400 - 13,5

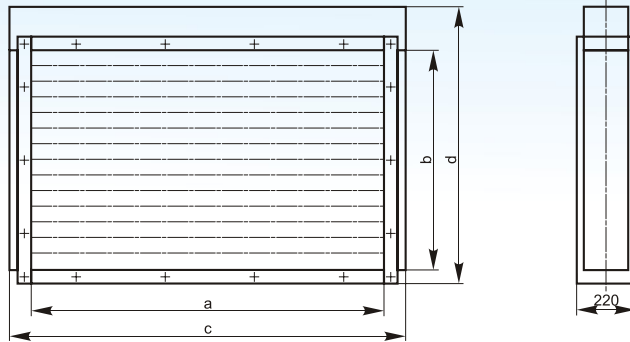
Größe [1÷3]

Länger der Tauchsieder [400 Größen 1, 3, 5, 7]
[600 Größen 2, 4, 6, 8]

maximale Leistung der Tauchsieder [kW]

TECHNISCHE ANGABEN

Grundmaße



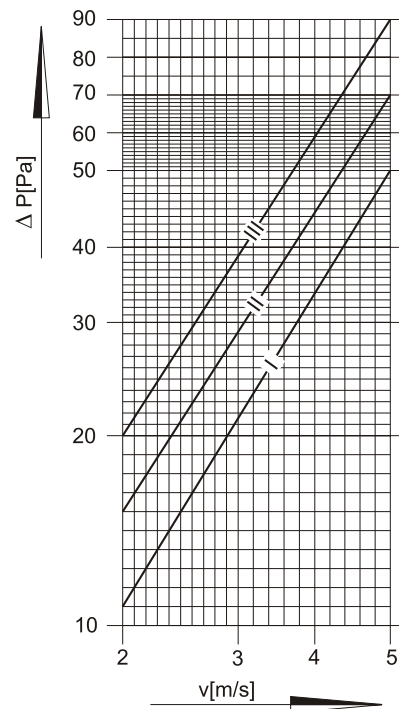
Größe	a [mm]	b [mm]	c [mm]	d [mm]	Gewicht [kg]
1	400	240	520	440	10
2	600	240	720	440	13
3	400	360	520	560	14
4	600	360	720	560	19
5	400	480	520	680	19
6	600	480	720	680	26
7	400	600	520	800	22
8	600	600	720	800	32

Wärmeleistungen der Lufterhitzer

b [mm]	a [mm]								
	400			600					
	Zahl der Reihen des Lufterhitzers								
	I	II	III	I	II	III	I	II	III
P [kW] I [A]									
240	3	6	9	6	12	18	6	12	18
	4,5	9	13,6	9	18,1	27,2	9	18,1	27,2
360	3	9	12	9	18	27	9	18	27
	4,5	13,6	18,1	13,6	27,2	40,9	13,6	27,2	40,9
480	6	12	18	12	24	36	12	24	36
	9	18,1	27,2	18,1	36,3	54,5	18,1	36,3	54,5
600	4,5	15	18	15	30	45	15	30	45
	6,8	22,7	27,2	22,7	45,4	68,1	22,7	45,4	68,1

Die Lufterhitzer besitzen ein Sicherheitszertifikat, das von PCBC in Warschau erlassen worden ist.

Widerstände der Luftströmung durch die Lufterhitzer in der Funktion der Geschwindigkeit der Luft einströmung



ZUSÄTZLICHE INFORMATIONEN

Die Lufterhitzer können zusätzlich in eine Steuereinheit, die eine Betriebsprogrammierung ermöglicht, ausgestattet werden.

Die Steuereinheit besteht aus:

- einer Schaltuhr, die zur Programmierung der Betriebszeit der Lufterhitzer dient
- einem Temperaturregler, der die Temperatur im Raum kontrolliert und reguliert

Im Einverständnis mit dem Produzenten besteht die Möglichkeit, die extra an die Bedürfnisse des Bestellenden angepassten Lufterhitzer herzustellen.