

POWD

ANWENDUNG

Die Dachgestelle dienen zur Befestigung der Dachlüfter OWD

BESCHREIBUNG DER ANLAGE

Die Dachgestelle sind aus verzinktem Stahlblech. Das Innere des Dachgestells ist mit einer Isolierplatte ausgefüllt. Um den Lüfter an das Dachgestell anzuschrauben, soll man die Schrauben M8 und Unterlegscheiben mit einer Gummidichtung (nicht von der Lieferung umfasst) verwenden. Bevor der Lüfter an das Dachgestell angeschraubt wird, soll man an dessen Rand eine selbstklebende Dichtung 15x4 ankleben. Das Gestell muss an das Dach gemäß den Baurichtlinien befestigt werden.

BEZEICHNUNGEN

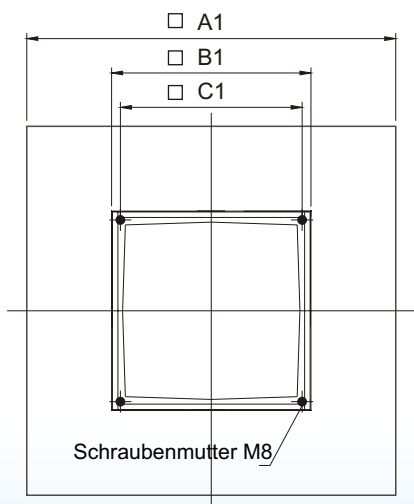
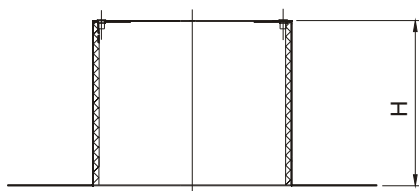
Dachgestell

POWD - 315

Größe des Lüfters [315, 355, 400, 450, 500, 560, 630, 710]

TECHNISCHE ANGABEN

Grundaussmaße



Größe des Lüfters	A1 [mm]	B1 [mm]	C1 [mm]	H [mm]	Gewicht [Kg]
315	670	362	330	300	10,9
355	720	412	380		11,8
400	760	452	420		13,1
450	820	512	480		14,0
500	930	592	560		17,1
560	1000	662	630		18,6
630	1080	742	710		20,8
710	1170	832	800		23,3