

## TWD



### ANWENDUNG

Die Schallfänger gehören zu einer zusätzlichen Ausstattung der Dachlüfter. Sie dienen zum Niedrigen der Lautstärke des Lüfterbetriebs, die durch das Einlaufloch des Lüfters übertragen wird.

### BESCHREIBUNG DER ANLAGE

Die Schallfänger sind in fünf Größen angefertigt. Die runden Durchlassdämpfer mit einer Dämpfungseinlage besitzen ein dichtes Gehäuse. Als Dämpfungsmittel gilt hier Mineralwolle, die mit einem Metalltuch gesichert ist. Das Nominaldurchmesser, der gebrauchten Schallfänger ist um eine Größe größer als das Nominaldurchmesser des Lüfters. Für das Anknüpfen des Schallfängers an das Gestell und den Lüfter erfordert man die Verwendung des Übergangsstücks, das zusammen mit dem Schallfänger von dem Produzenten geliefert wird.

### BETRIEBSBEDINGUNGEN

Die Schallfänger können unter dem Dach(in der Halle), dem Dachgestell vom Typ B/II angeschlossen, oder über dem Dach, dem Dachgestell vom Typ B/I und B/II oder B/III angeschlossen, angebracht werden. Die absaugende Luft kann durch Dämpfe, Gase und Staub in den aus Rücksicht auf den Umweltschutz durch die Vorschriften zugelassenen Grenzen verschmutzt werden.

#### BEZEICHNUNGEN

Schallfänger für den Dachlüfter

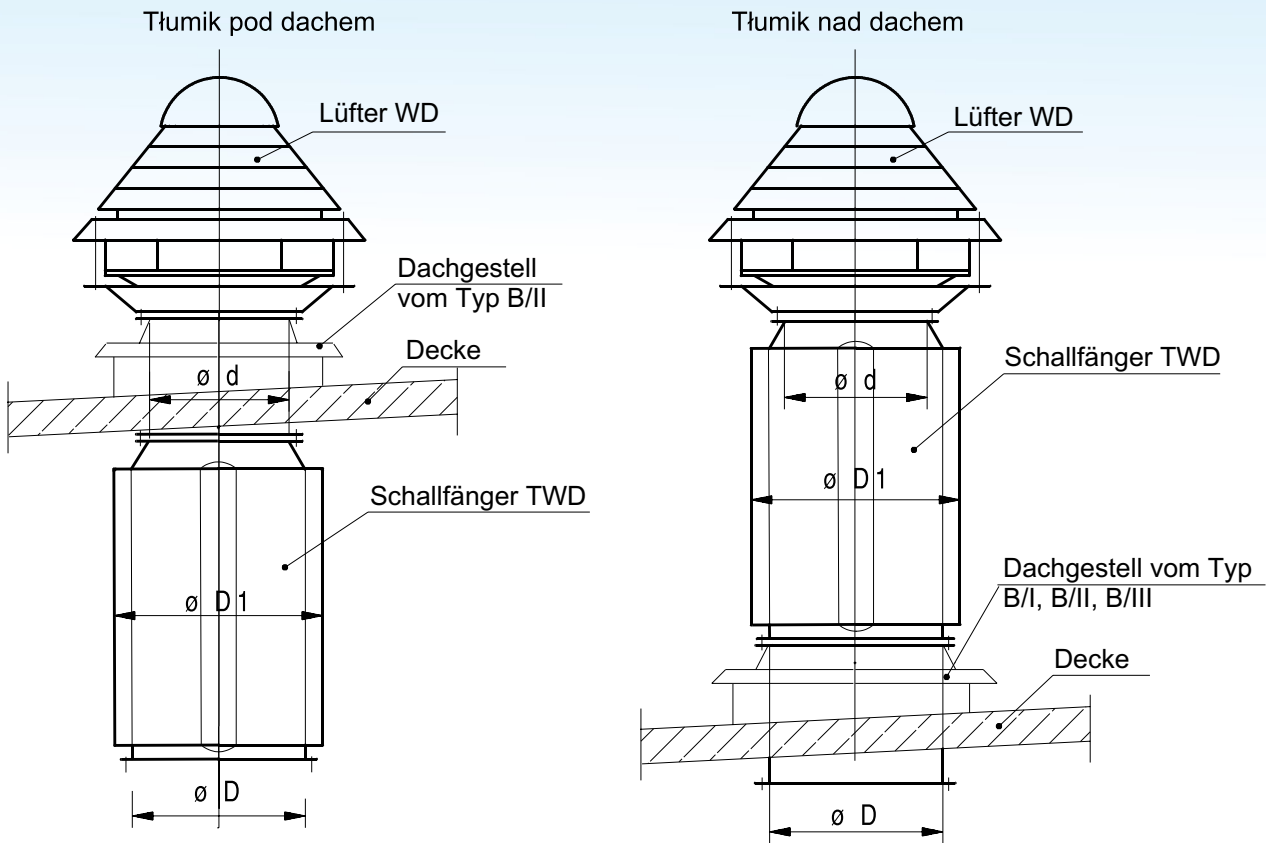
TWD - 25 - P

Größe [16, 20, 25, 31,5; 40]

Anbringen des Schallfängers: [unter dem Dach (P)  
über dem Dach (N)]

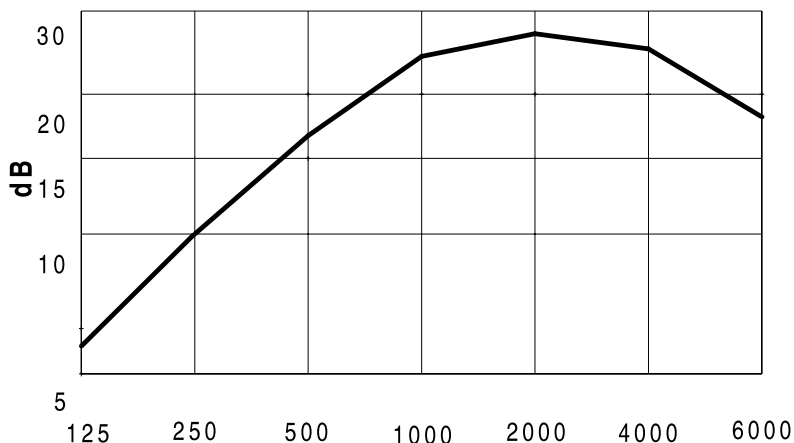
# TECHNISCHE ANGABEN

## Grundaussmaße



| Größe des Lüfters | Größe des Schallfängers | $\phi D$ [mm] | $\phi D_1$ [mm] | $\phi d$ [mm] | L [mm] | Gewicht [kg] |
|-------------------|-------------------------|---------------|-----------------|---------------|--------|--------------|
| WD-16             | <b>TWD-16</b>           | 200           | 300             | 160           | 480    | 11           |
| WD-20             | <b>TWD-20</b>           | 250           | 350             | 200           | 600    | 14           |
| WD-25             | <b>TWD-25</b>           | 315           | 415             | 250           | 750    | 17           |
| WD-31,5           | <b>TWD-31,5</b>         | 400           | 500             | 315           | 945    | 21           |
| WD-40             | <b>TWD-40</b>           | 500           | 600             | 400           | 1200   | 26           |

### Dämpfungsempfindlichkeit



Widerstände der Luftströmung durch die Schallfänger  
 Die Widerstände werden genauso wie für die Luftströmung durch die Leitung von der Rauheit  $\approx 3$  angenommen. Dabei wird der örtliche Widerstand vom Koeffizienten  $\approx 0,35$  berücksichtigt.

In der A-Skala beträgt die Dämpfungsempfindlichkeit  $\sim 20$  dB(A)

### ZUSÄTZLICHE INFORMATIONEN

Die Anwendung der Anlage gemäß der Zeichnung, d. h. der Lüfter, das Dachgestell vom Typ B und der Schallfänger, erfordert bei der Bestellung die Nennung unabhängig aller drei Elemente.