

OWD

OSIOWE WENTYLATORY DACHOWE

ZASTOSOWANIE

Osiowe wentylatory dachowe służą do usuwania powietrza z hal produkcyjnych, magazynów, pawilonów handlowych itp. Usuwane zużyte powietrze może być zanieczyszczone oparami i gazami korodującymi oraz zanieczyszczone pyłami w granicach dopuszczalnych przepisami ze względu na ochronę środowiska.

OPIS URZĄDZENIA

Typoszereg wentylatorów zawiera 8 wielkości.

Wentylatory składają się z:

- > wirnika wykonanego z tworzywa;
- > silnika elektrycznego;
- > wykonanej z laminatu pokrywy;
- > płyty nośnej z blachy stalowej pokrytej powłoką malarską;
- > korpusu z blachy stalowej ocynkowanej.

Pokrywy wentylatorów wielkości 31 i 35 wykonane są z aluminium.

Wentylatory przystosowane są do zamocowania na podstawach uniwersalnych PU i na podstawach uniwersalnych tłumiących PUT dostosowanych do wymiarów płyty nośnej.

WARUNKI PRACY

Wentylatory przeznaczone są do bezpośredniego usuwania powietrza spod stropu lub przez tłumik akustyczny.

Wentylatory dostarczane są z silnikami trójfazowymi o obrotach 720÷1440 obr/min.

Dopuszczalna temperatura usuwanego powietrza wynosi 50°C.

OZNACZENIA

Wentylator dachowy

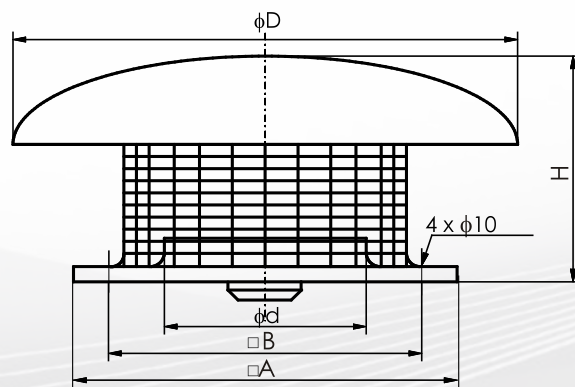
OWD-45-T-750

Wielkość	31; 35; 40; 45; 50; 56; 63; 71
Typ silnika	jednofazowy (J); trójfazowy (T)
Obroty	1440obr/min dla OWD-31
	1400obr/min dla OWD-35
	1070/1340obr/min dla OWD-40
	750; 1070/1370obr/min dla OWD-45
	720; 1080/1370obr/min dla OWD-50
	740; 1080/1370obr/min dla OWD-56
	760; 1100/1360obr/min dla OWD-63
	750/920obr/min dla OWD-71

Wentylatory dachowe wielkości 31; 35; 40; 45; 50; 56 i 63 w porozumieniu z producentem mogą być dostarczone z silnikami jednofazowymi.

DANE TECHNICZNE

Podstawowe wymiary



Wielkość wentylatora	Ød [mm]	□A [mm]	□B [mm]	ØD [mm]	H [mm]
OWD-31	315	400	330	550	240
OWD-35	355	450	380	700	270
OWD-40	400	500	420	678	300
OWD-45	450	560	480	770	330
OWD-50	500	630	560	843	370
OWD-56	560	710	630	960	410
OWD-63	630	800	710	1080	450
OWD-71	710	900	800	1480	510

Dane wentylatorów z silnikami trójfazowymi

Wielkość wentylatora	Typ wentylatora	Prędkość obrotowa silnika [obr/min]	Moc silnika [kW]	Prąd [A]	Wydajność powietrza		Masa [kg]
					z podstawą PU [m³/h]	z podstawą PUT [m³/h]	
OWD-31	FE031-4DQ.0C.3	1440	0,12	0,29	2130	1900	9
OWD-35	FE035-4DQ.0C.3	1400	0,34	0,34	2900	2700	11
OWD-40	FE040-VDQ.2C.3	1070	0,18	0,29	3420	3080	14
		1340	0,27	0,48	4270	3970	
OWD-45	FE045-SDQ.4F.3	750	0,135	0,31	3980	3660	11
		1070	0,41	0,72	5400	4900	
OWD-50	FE045-VDQ.4F.3	1370	0,61	1,15	6800	6270	25
		720	0,2	0,41	4500	3900	
OWD-56	FE050-SDQ.4I.3	1080	0,55	0,94	7000	6100	30
		1370	0,78	1,35	8870	8000	
OWD-56	FE056-SDQ.4F.3	740	0,28	0,46	6000	5500	39
		1100	0,8	1,45	8800	8100	
OWD-63	FE056-VDQ.4M.3	1360	1,25	2,60	10850	10200	39
		760	0,48	0,78	8800	8150	
OWD-63	FE063-SDQ.4I.3	1050	1,6	2,70	14300	13000	48
		1330	2,6	4,80	18400	17000	
OWD-71	FE063-VDQ.6N.V7	750	0,7	1,15	11600	10500	48
		920	0,98	1,75	14150	13000	

Producent zastrzega sobie prawo wprowadzenia zmian.

Głośność pracy wentylatorów OWD z podstawami PU i PUT

Wielkość wentylatora	Prędkość obrotowa silnika [obr/min]	Głośność pracy wentylatorów [dB(A)]					
		Od strony wylotu powietrza*		Od strony wlotu powietrza**			
				z postawą PU		z postawą PUT	
		z odl. 1m	z odl. 5m	z odl. 1m	z odl. 5m	z odl. 1m	z odl. 5m
OWD-31	1440	60	48	61	52	49	40
OWD-35	1400	60	48	61	52	49	40
OWD-40	1070	60	48	61	52	49	40
	1340	64	52	65	56	53	44
OWD-45	750	56	44	57	48	45	36
	1070	66	54	67	58	55	46
	1370	70	58	71	62	59	50
OWD-50	720	55	43	56	47	44	35
	1080	62	50	63	54	51	42
	1370	68	56	69	60	57	48
OWD-56	740	63	51	64	55	52	43
	1100	72	60	73	64	61	52
	1360	77	65	78	69	66	57
OWD-63	760	64	52	65	56	53	44
	1050	75	63	76	67	64	55
	1330	81	69	82	73	70	61
OWD-71	750	65	53	66	57	54	45
	920	69	57	70	61	58	49

*Głośność w dB(A) - poziom ciśnienia akustycznego od strony wylotu powietrza, w polu swobodnym z uwzględnieniem współczynnika kierunkowego Q=2 i odległości od wentylatora podanych w tabeli.

**Głośność w dB(A) - poziom ciśnienia akustycznego od strony wlotu powietrza z uwzględnieniem zdolności pochłaniania pomieszczenia A=300m², współczynnika kierunkowego Q=2 i odległości od wlotu powietrza podanych w tabeli.

INFORMACJE DODATKOWE

Do wentylatorów dachowych OWD możemy dostarczyć dodatkowe wyposażenie:

- > podstawy dachowe,
- > elementy dodatkowe.

Wielkość wentylatora	Wielkość podstawy uniwersalnej		Elementy dodatkowe			
			Płyta montażowa	Przepustnica samozamykająca	Dyfuzor wlotowy	Króciec elastyczny
OWD-31	PU-1	PUT-1	PM-1	SWD-1	DW-1	KEO-1
OWD-35	PU-2	PUT-2	PM-2	SWD-2	DW-2	KEO-2
OWD-40	PU-3	PUT-3	PM-3	SWD-3	DW-3	KEO-3
OWD-45	PU-4	PUT-4	PM-4	SWD-4	DW-4	KEO-4
OWD-50	PU-5	PUT-5	PM-5	SWD-5	DW-5	KEO-5
OWD-56	PU-6	PUT-6	PM-6	SWD-6	DW-6	KEO-6
OWD-63	PU-7	PUT-7	PM-7	SWD-7	DW-7	KEO-7
OWD-71	PU-8	PUT-8	PM-8	SWD-8	DW-8	KEO-8

Elementy niezbędne dla zamontowania wentylatorów **OWD**

- > podstawy uniwersalne **PU**;
- > podstawy uniwersalne tłumiące **PUT**.

Elementy dodatkowe dostarczane do wentylatorów **OWD**

- > płyty montażowe **PM**;
- > przepustnice samozamykające **SWD** lub przepustnice jednopłaszczyznowe sterowane ręcznie lub przy wykorzystaniu siłownika;
- > dyfuzory wlotowe **DW**;
- > króćce elastyczne **KEO**.

Dane techniczne wyposażenia dodatkowego wentylatorów zamieszczone są w karcie katalogowej podstaw uniwersalnych w niniejszym katalogu.

AUTOMATYKA

Opis działania oraz dobór automatyki wentylatorów zamieszczony jest w dziale STEROWANIE i AUTOMATYKA WENTYLATORÓW w niniejszym katalogu.